



PL

Karta Techniczna



Wymiary:	1300mm x 540mm x 1650mm
Strefa bezpieczeństwa:	4,30m x 3,54m
Powierzchnia strefy bezpieczeństwa:	13m ²
Wysokość swobodnego upadku:	1m
Wymagana powierzchnia:	Beton, kamień, piasek, darń
Głębokość posadowienia:	300mm
Przeznaczenie:	Miejsca użyteczności publicznej
Części zapasowe:	dostępne u producenta
Przedział wiekowy użytkowników:	brak (ograniczenie wzrostu)
Certyfikat zgodności z normą:	PN-EN 16630

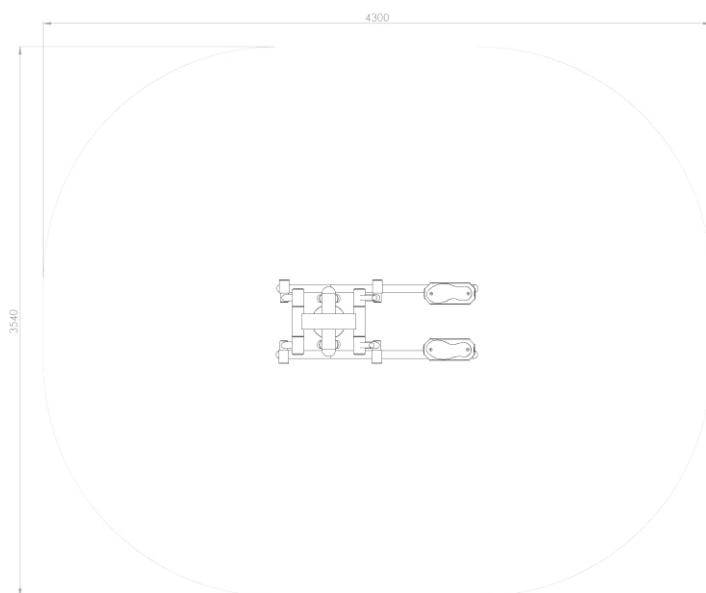
Instrukcja użytkowania:

Umieść stopy na stopnicach, chwyć rękoma za uchwyty. Poruszaj nogami do przodu tak, jakbyś maszerował, równocześnie poruszając rękoma. Plecy utrzymuj w pozycji pionowej.

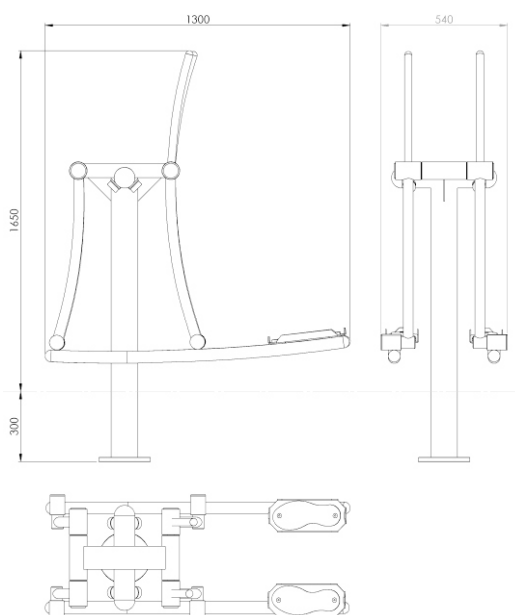
Dane materiałowo-konstrukcyjne:

Uchwyty wykonane z rury stalowej malowanej proszkowo. Słup nośny wykonany z rury stalowej zakończonej od dołu kołnierzem montażowym. Połączenia ruchome wykonane za pomocą łożysk tocznych. Montaż z zastosowaniem śrub nierdzewnych. Zakończenia otworów zaślepione na stałe elementami ze stali.

Urządzenie montowane na stałe w gruncie.



Pole strefy bezpieczeństwa: 13m²
Wymiar strefy bezpieczeństwa: 4,30m x 3,54m



Wymiary: 1300mm x 540mm x 1650mm