



PL

## Karta Techniczna



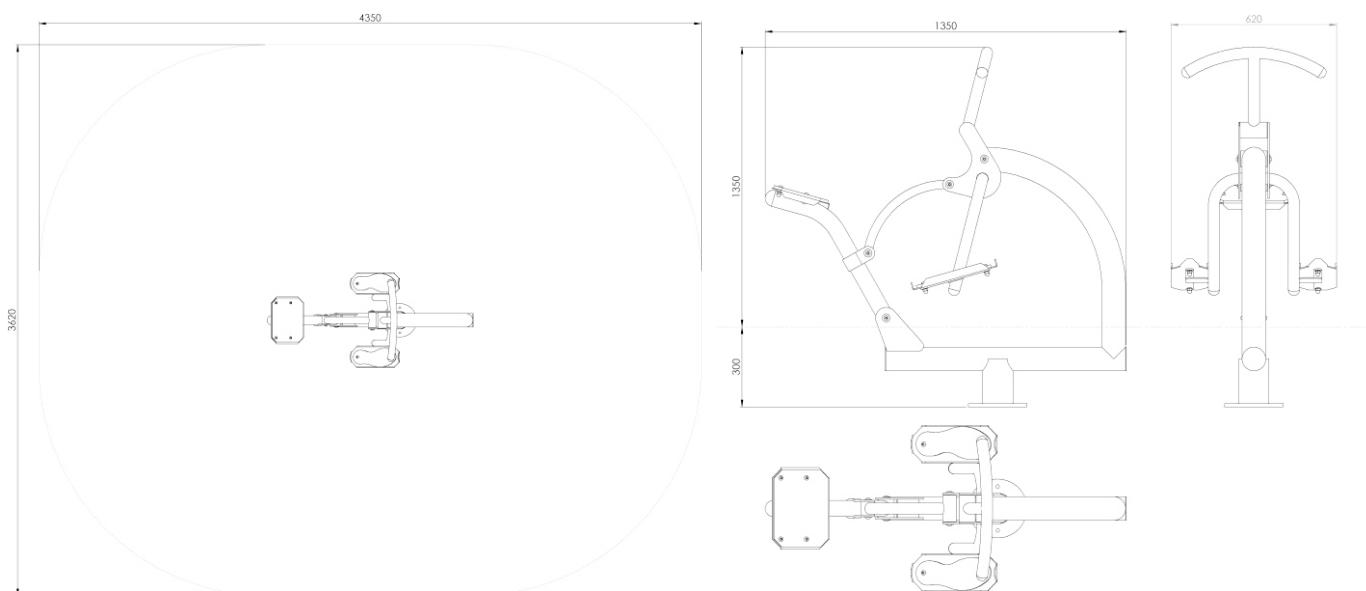
Wymiary:	1350mm x 620mm x 1350mm
Strefa bezpieczeństwa:	4,35m x 3,62m
Powierzchnia strefy bezpieczeństwa:	14m <sup>2</sup>
Wysokość swobodnego upadku:	1m
Wymagana powierzchnia:	Beton, kamień, piasek, darń
Głębokość posadowienia:	300mm
Przeznaczenie:	Miejsca użyteczności publicznej
Części zapasowe:	dostępne u producenta
Przedział wiekowy użytkowników:	brak (ograniczenie wzrostu)
Certyfikat zgodności z normą:	PN-EN 16630

### Instrukcja użytkowania:

Usiądź na siedzisku, umieść stopy na stopnicach, chwyć rękoma za drążek. Przyciągaj drążek do siebie, jednocześnie prostując nogi.

### Dane materiałowo-konstrukcyjne:

Siedzisko wykonane z blachy stalowej, do której dokręcono płytę polietylenową z HDPE. Uchwyt wykonany z rury stalowej malowanej proszkowo. Słup nośny wykonany z rury stalowej zakończonej od dołu kołnierzem montażowym. Połączenia ruchome wykonane za pomocą łożysk tocznych. Montaż z zastosowaniem śrub nierdzewnych. Zakończenia otworów zaślepione na stałe elementami ze stali. Urządzenie montowane na stałe w gruncie.



Pole strefy bezpieczeństwa: 14m<sup>2</sup>  
Wymiar strefy bezpieczeństwa: 4,35m x 3,62m

Wymiary: 1350mm x 620mm x 1350mm