



PL



Karta Techniczna

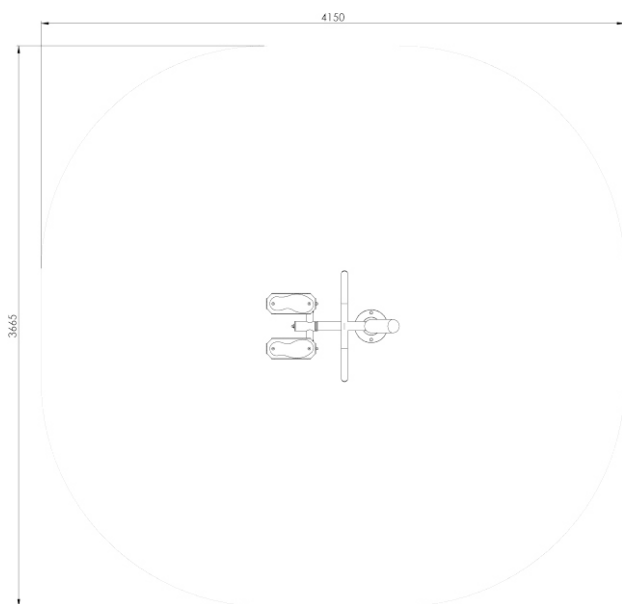
| | |
|-------------------------------------|---------------------------------|
| Wymiary: | 1150mm x 665mm x 2070mm |
| Strefa bezpieczeństwa: | 4,15m x 3,67m |
| Powierzchnia strefy bezpieczeństwa: | 13m ² |
| Wysokość swobodnego upadku: | 2m |
| Wymagana powierzchnia: | Beton, kamień, piasek, darni |
| Głębokość posadowienia: | 300mm |
| Przeznaczenie: | Miejsca użyteczności publicznej |
| Części zapasowe: | dostępne u producenta |
| Przedział wiekowy użytkowników: | brak (ograniczenie wzrostu) |
| Certyfikat zgodności z normą: | PN-EN 16630 |

Instrukcja użytkownika:

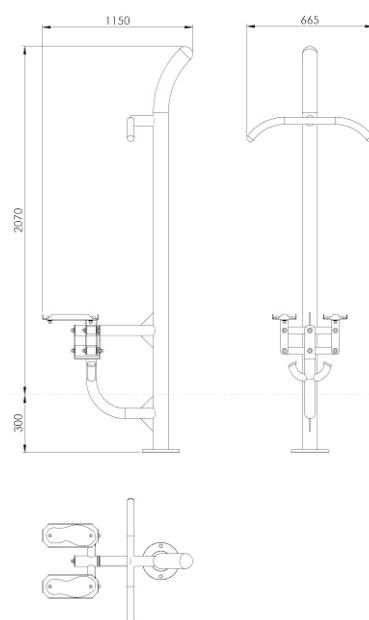
Umieść stopy na stopnicach, chwyć rękoma za drążek. Naciskaj stopami na stopnice, jakbyś chodził w miejscu.

Dane materiałowo-konstrukcyjne:

Uchwyt wykonany z rury stalowej malowanej proszkowo. Słup nośny wykonany z rury stalowej zakończonej od dołu kołnierzem montażowym. Konstrukcja stelaża stopnicy wykonana z blachy malowanej proszkowo. Połączenia ruchome wykonane za pomocą łożysk tocznych. Montaż z zastosowaniem śrub nierdzewnych. Zakończenia otworów zaślepione na stałe elementami ze stali. Urządzenie montowane na stałe w gruncie.



Pole strefy bezpieczeństwa: 13m²
Wymiar strefy bezpieczeństwa: 4,15m x 3,67m



Wymiary: 1150mm x 665mm x 2070mm