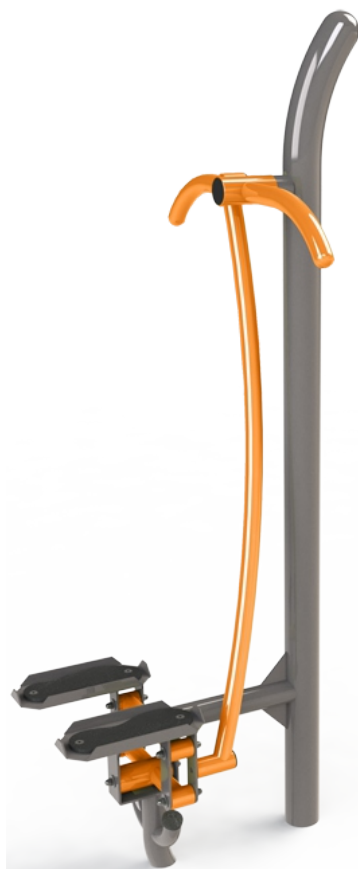




PL

Karta Techniczna



Wymiary:	1150mm x 665mm x 2070mm
Strefa bezpieczeństwa:	4,15m x 3,67m
Powierzchnia strefy bezpieczeństwa:	13m ²
Wysokość swobodnego upadku:	2m
Wymagana powierzchnia:	Beton, kamień, piasek, darń
Głębokość posadowienia:	300mm
Przeznaczenie:	Miejsca użyteczności publicznej
Części zapasowe:	dostępne u producenta
Przedział wiekowy użytkowników:	brak (ograniczenie wzrostu)
Certyfikat zgodności z normą:	PN-EN 16630

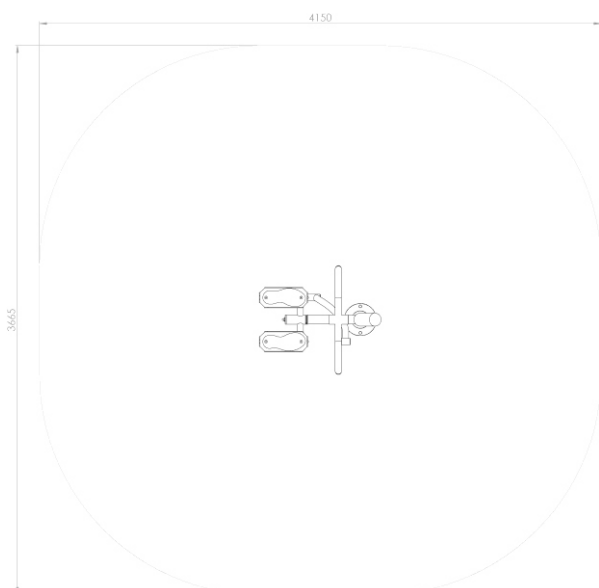
Instrukcja użytkowania:

Stań na stopnicach, chwyć rękoma za drążek. Naciskaj stopami na stopnice, jakbyś chodził w miejscu, równocześnie ruszając naprzemiennie rękoma.

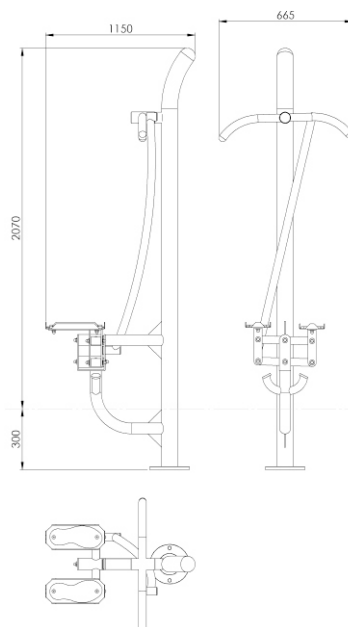
Dane materiałowo-konstrukcyjne:

Uchwyt wykonany z rury stalowej malowanej proszkowo. Słup nośny wykonany z rury stalowej zakończonej od dołu kołnierzem montażowym. Konstrukcja stelaża stopnicy wykonana z blachy malowanej proszkowo. Połączenia ruchome wykonane za pomocą łożysk tocznych. Montaż z zastosowaniem śrub nierdzewnych. Zakończenia otworów zaślepione na stałe elementami ze stali.

Urządzenie montowane na stałe w gruncie.



Pole strefy bezpieczeństwa: 13m²
Wymiar strefy bezpieczeństwa: 4,15m x 3,67m



Wymiary: 1150mm x 665mm x 2070mm