

# OFM-04 Wyciąg górny



PL

## KARTA TECHNICZNA



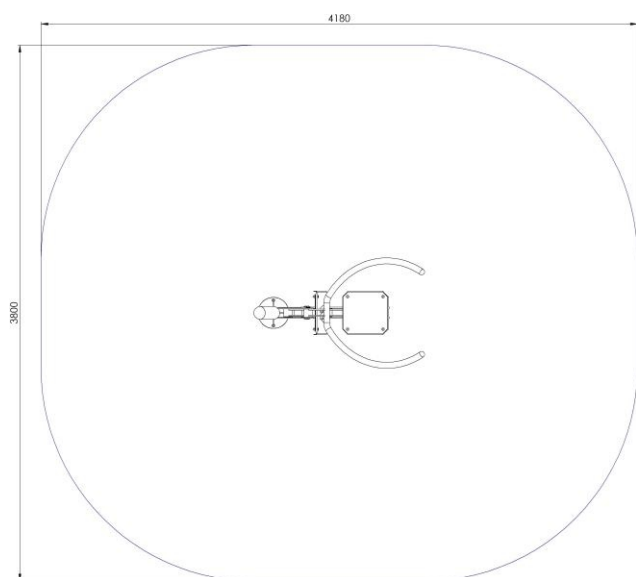
Wymiary:	1200mm x 795mm x 2180mm
Strefa bezpieczeństwa:	4,18m x 3,80m
Powierzchnia strefy bezpieczeństwa:	14m <sup>2</sup>
Wysokość swobodnego upadku:	1m
Wymagana powierzchnia:	Beton, kamień, piasek, darń
Głębokość posadowienia:	300mm
Przeznaczenie:	Miejsca użyteczności publicznej
Części zapasowe:	dostępne u producenta
Przedział wiekowy użytkowników:	brak (ograniczenie wzrostu)
Certyfikat zgodności z normą:	PN-EN 16630

### Instrukcja użytkowania:

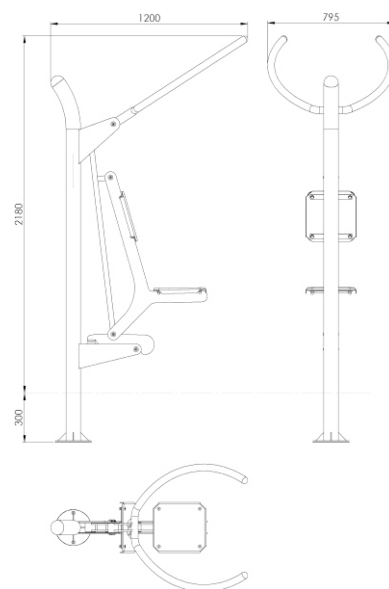
Usiądź na siedzisku, chwyć rękoma za uchwyty. Przyciągaj uchwyty ku dołowi. Plecy utrzymuj w pozycji pionowej.

### Dane materiałowo-konstrukcyjne:

Siedzisko i oparcie wykonane z blachy stalowej, do której dokręcono płyty polietylenowe z HDPE. Uchwyt wykonany z rury stalowej malowanej proszkowo. Słup nośny wykonany z rury stalowej zakończonej od dołu kołnierzem montażowym. Konstrukcja stelaża siedziska wykonana z blachy malowanej proszkowo. Połączenia ruchome wykonane za pomocą łożysk tocznych. Montaż z zastosowaniem śrub nierdzewnych. Zakończenia otworów zaślepienie na stałe elementami ze stali. Urządzenie montowane na stałe w gruncie.



Pole strefy bezpieczeństwa: 14m<sup>2</sup>  
Wymiar strefy bezpieczeństwa: 4,18m x 3,80m



Wymiary: 1200mm x 795mm x 2180mm