

# OFM-01 Wyciskanie pionowe



PL



Wymiary:	1350mm x 975mm x 1190mm
Strefa bezpieczeństwa:	4,35m x 3,8m
Powierzchnia strefy bezpieczeństwa:	14,5m <sup>2</sup>
Wysokość swobodnego upadku:	1m
Wymagana powierzchnia:	Beton, kamień, piasek, darń
Głębokość posadowienia:	300mm
Przeznaczenie:	Miejsca użyteczności publicznej
Części zapasowe:	dostępne u producenta
Przedział wiekowy użytkowników:	brak (ograniczenie wzrostu)
Certyfikat zgodności z normą:	PN-EN 16630

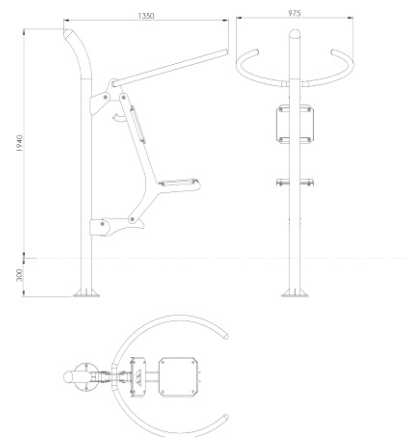
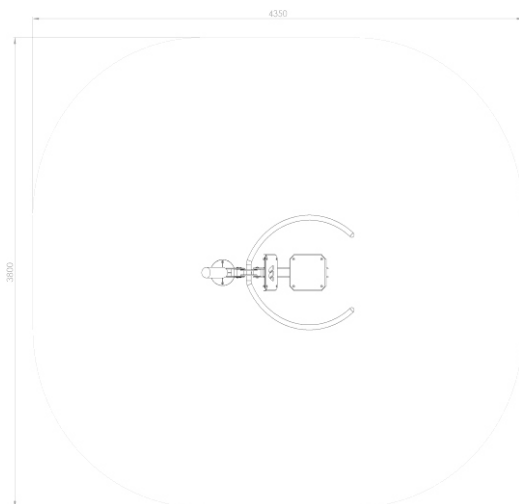
## Instrukcja użytkowania:

Usiądź na siedzisku, chwyć rękoma za uchwyty. Wypychaj uchwyty ku górze aż łokcie będą wyprostowane. Plecy utrzymuj w pozycji pionowej.

## Dane materiałowo-konstrukcyjne:

Siedzisko i oparcie wykonane z blachy stalowej, do której dokręcono płyty polietylenowe z HDPE. Uchwyt wykonany z rury stalowej malowanej proszkowo. Słup nośny wykonany z rury stalowej zakończonej od dołu kołnierzem montażowym. Konstrukcja stelaża siedziska wykonana z blachy malowanej proszkowo. Połączenia ruchome wykonane za pomocą łożysk tocznych. Montaż z zastosowaniem śrub nierdzewnych. Zakończenia otworów zaślepione na stałe elementami ze stali.

Urządzenie montowane na stałe w gruncie.



Pole strefy bezpieczeństwa: 14,5m<sup>2</sup>  
Wymiar strefy bezpieczeństwa: 4,35m x 3,8m

Wymiary: 1350mm x 975mm x 1190mm