



PL

Karta Techniczna

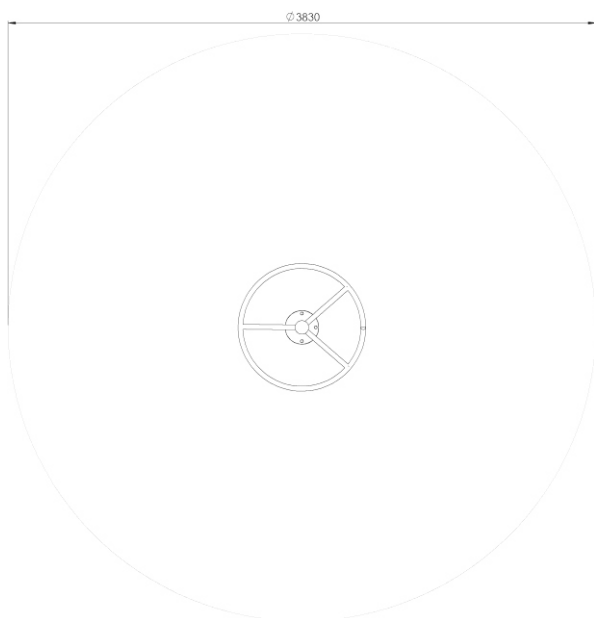
Wymiary:	830mm x 830mm x 1250mm
Strefa bezpieczeństwa:	ø3,83m
Powierzchnia strefy bezpieczeństwa:	11,5m ²
Wysokość swobodnego upadku:	-
Wymagana powierzchnia:	Beton, kamień, piasek, darń
Głębokość posadowienia:	300mm
Przeznaczenie:	Miejsca użyteczności publicznej
Części zapasowe:	dostępne u producenta
Przedział wiekowy użytkowników:	brak (ograniczenie wzrostu)
Certyfikat zgodności z normą:	PN-EN 16630

Instrukcja użytkowania:

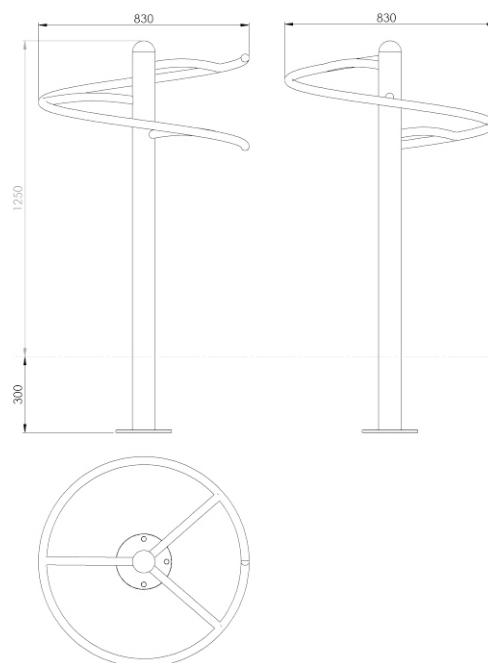
Oprzyj wyprostowaną nogę o poręcz. Pochyl się w kierunku stopy, rozciągając w ten sposób mięśnie nóg.

Dane materiałowo-konstrukcyjne:

Poręcz wykonana z rury stalowej malowanej proszkowo. Słup nośny wykonany z rury stalowej zakończonej od dołu kołnierzem montażowym. Montaż z zastosowaniem śrub nierdzewnych. Zakończenia otworów zaślepione na stałe elementami ze stali. Urządzenie montowane na stałe w gruncie.



Pole strefy bezpieczeństwa: 11,5m²
Wymiar strefy bezpieczeństwa: ø3,83m



Wymiary: 830mm x 830mm x 1250mm