

## Karta katalogowa

Urządzenie do zabawy na świeżym powietrzu

Wykonano w oparciu o normę PN-EN 1176-1:2017-12

Wyprodukowano w Polsce

### Dane techniczne:

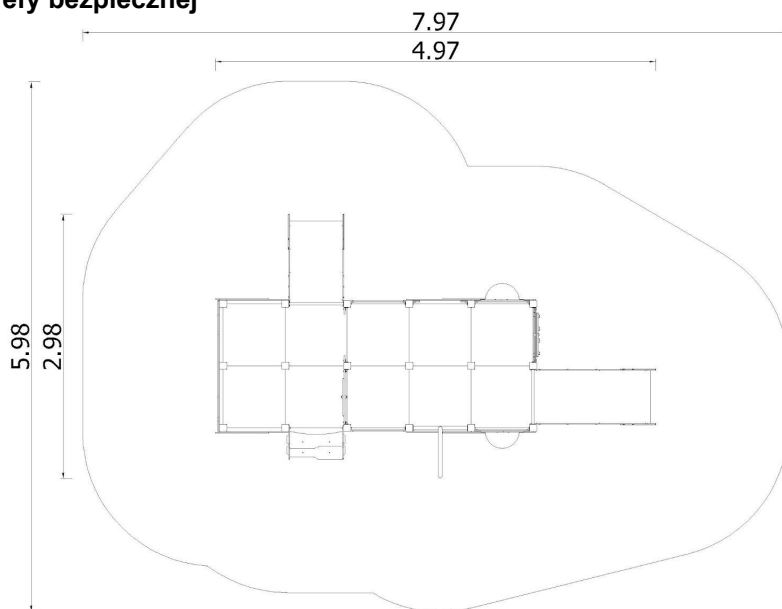
- Wymiary urządzenia:	4,97 x 2,98 m
- Wysokość całkowita:	2,14 m
- Wymiary strefy bezpieczeństwa:	7,97 x 5,98 m
- Powierzchnia strefy bezpiecznej:	36,60 m <sup>2</sup>
- Wysokość swobodnego upadku (HIC):	0,90 m
- Wiek:	3 +



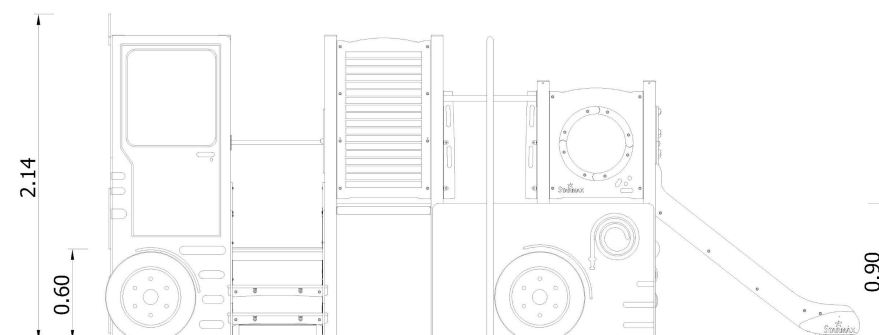
### Zestaw tworzą:

- 10 podestów kwadratowych
- schody
- dwie zjeżdżalnie
- ścianka wspinaczkowa
- 2 panele bulaj
- panel wiatraczek
- panel labirynt
- panel kółko i krzyżyk

## Wymiary urządzenia i strefy bezpiecznej



## Wysokość urządzenia



## Specyfikacja materiałowa:

Konstrukcja:	profile o wymiarach 80 x 80 x 3 mm, ocynkowane i malowane proszkowo
Drażki / drabinki:	rura 26,9x2,9 mm, ocynkowana i malowana proszkowo
Ślizg:	stal nierdzewna
Podest:	stal nierdzewna i odporna na warunki atmosferyczne płyta HDPE
Osłony:	odporna na warunki atmosferyczne płyta HDPE
Łączenia:	stal nierdzewna
Zjazd:	stal nierdzewna
Aplikacje:	odporna na warunki atmosferyczne płyta HDPE
Kotwienie:	urządzenia na stałe kotwione w gruncie na fundamencie z betonu klasy min. C20/25, 60 cm poniżej poziomu gruntu

## Nawierzchnia bezpieczna:

Należy wykonać nawierzchnię bezpieczną amortyzującą upadek:

Trawnik

Piasek – frakcja 0,2 do 2 mm, grubość min. 300 mm,

Żwir – frakcja 2 do 8 mm, grubość min. 300 mm,

Kora – frakcja 20 do 80 mm, grubość min. 300 mm,

Wióry – frakcja 5 do 30 mm, grubość min. 300 mm,

Nawierzchnie syntetyczne wykonane w oparciu o normę PN-EN 1177:2017