



## Karta katalogowa

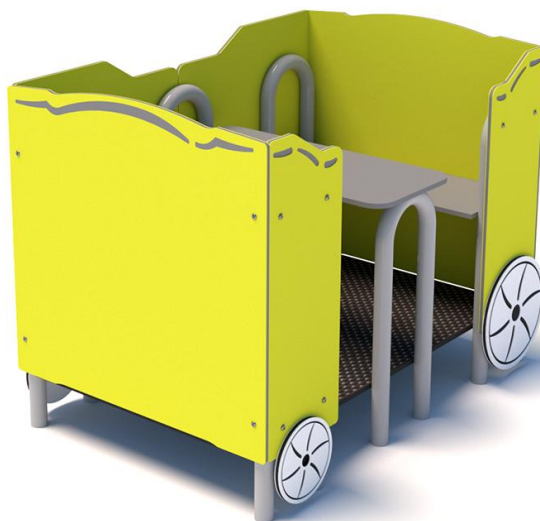
Urządzenie do zabawy na świeżym powietrzu

Wykonano w oparciu o normę PN-EN 1176-1:2017-12

Wyprodukowano w Polsce

### Dane techniczne:

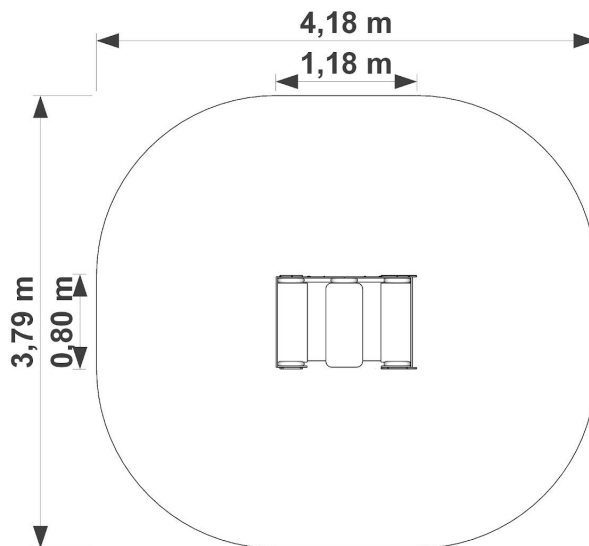
- Wymiary urządzenia:	1,18 x 0,80 m
- Wysokość całkowita:	0,88 m
- Wymiary strefy bezpieczeństwa:	4,18 x 3,80 m
- Powierzchnia strefy bezpiecznej:	13,90 m <sup>2</sup>
- Wysokość swobodnego upadku (HIC):	0,15 m
- Wiek:	3+



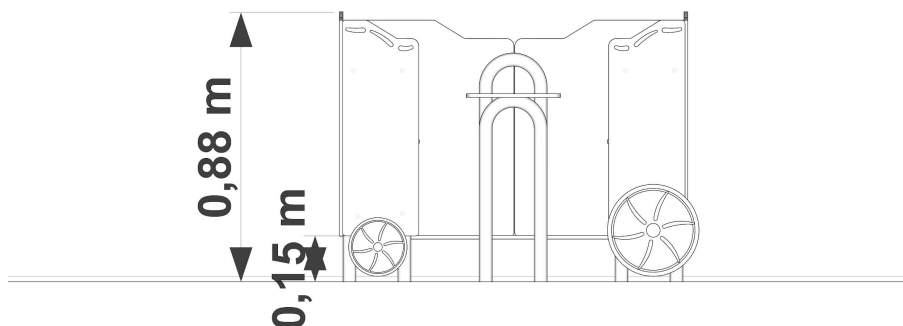
### Zestaw tworzą:

- podest
- stolik
- 2 siedziska
- aplikacje

## Wymiary urządzenia i strefy bezpiecznej



## Wysokość urządzenia



## Specyfikacja materiałowa:

Konstrukcja:	rury gięte 42,4x2,5 mm, ocynkowane i malowane proszkowo
Ślizg:	stal nierdzewna
Podest:	stal nierdzewna i odporna na warunki atmosferyczne, antypoślizgowa płyta HDPE
Ośłony:	odporna na warunki atmosferyczne płyta HDPE
Łączenia:	stal nierdzewna
Aplikacje:	odporna na warunki atmosferyczne płyta HDPE
Kotwienie:	urządzenia na stałe kotwione w gruncie na fundamencie z betonu klasy min. C20/25, 60 cm poniżej poziomu gruntu

## Nawierzchnia bezpieczna:

Dowolna

