

## Karta katalogowa

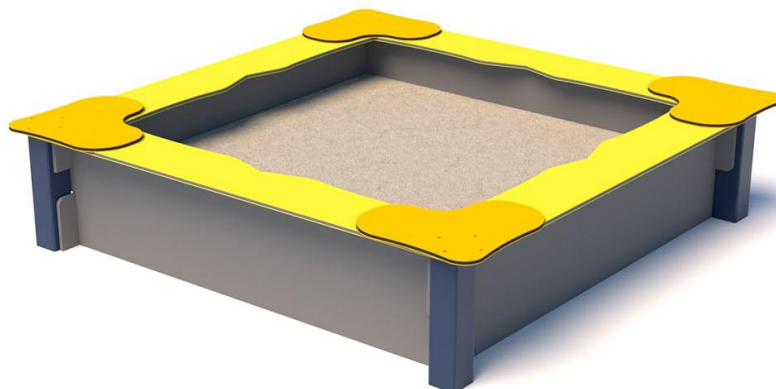
Urządzenie do zabawy na świeżym powietrzu

Wykonano w oparciu o normę PN-EN 1176-1:2017-12

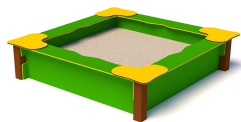
Wyprodukowano w Polsce

### Dane techniczne:

- Wymiary urządzenia:	1,73 x 1,73 m
- Wysokość całkowita:	0,37 m
- Wymiary strefy bezpieczeństwa:	4,73 x 4,73 m
- Powierzchnia strefy bezpiecznej:	20,46 m <sup>2</sup>
- Wysokość swobodnego upadku (HIC):	0,37 m
- Wiek:	0-3, 3+

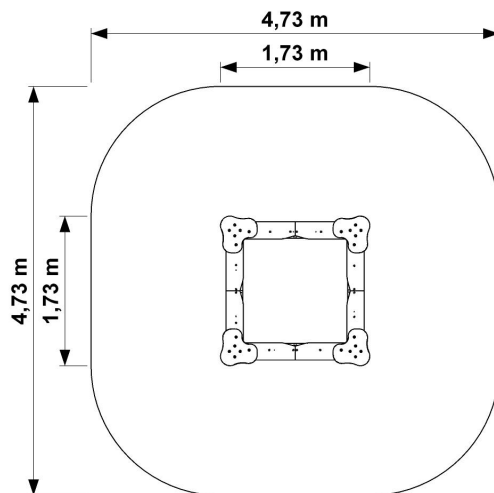


Dostępne warianty kolorystyczne

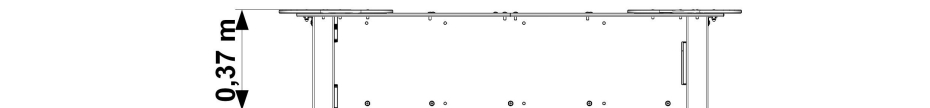




## Wymiary urządzenia i strefy bezpiecznej



## Wysokość urządzenia



## Specyfikacja materiałowa:

Konstrukcja:

profil 80 x 80 x 3 mm, ocynkowany i malowana proszkowo  
blacha gięta ocynkowana ogniowo

Siedzisko:

odporna na warunki atmosferyczne płyta HDPE

Kotwienie:

urządzenia na stałe kotwione w gruncie na fundamencie z betonu klasy min. C20/25, 60 cm poniżej poziomu gruntu

## Nawierzchnia bezpieczna:

Dowolna