



Karta katalogowa

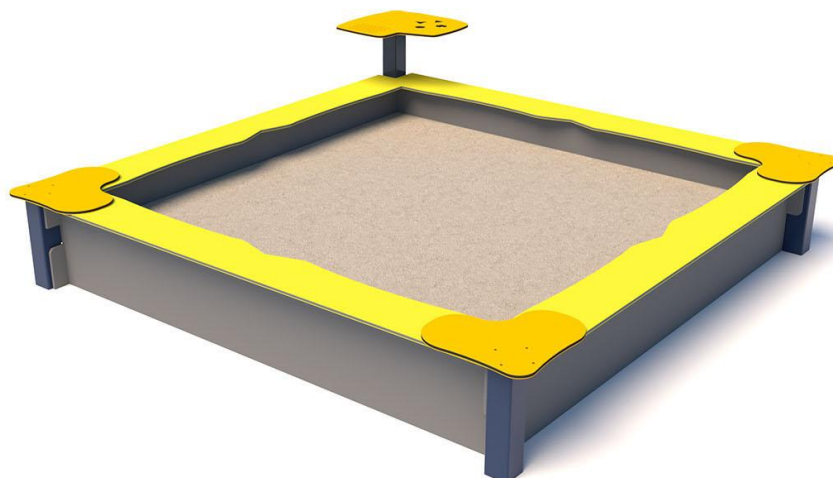
Urządzenie do zabawy na świeżym powietrzu

Wykonano w oparciu o normę PN-EN 1176-1:2017-12

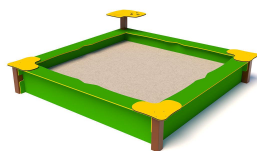
Wyprodukowano w Polsce

Dane techniczne:

- Wymiary urządzenia:	2,45 x 2,45 m
- Wysokość całkowita:	0,65 m
- Wymiary strefy bezpieczeństwa:	5,45 x 5,45 m
- Powierzchnia strefy bezpiecznej:	27,74 m ²
- Wysokość swobodnego upadku (HIC):	0,37 m
- Wiek:	0-3, 3+

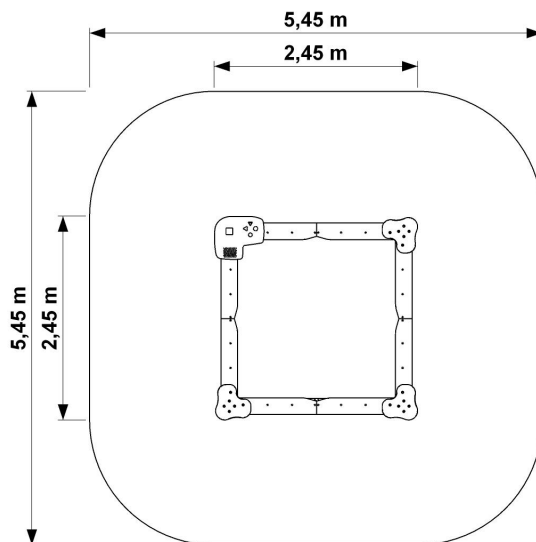


Dostępne warianty kolorystyczne

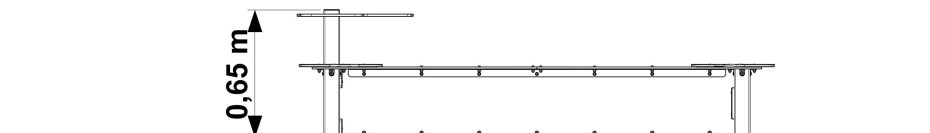




Wymiary urządzenia i strefy bezpiecznej



Wysokość urządzenia



Specyfikacja materiałowa:

Konstrukcja:

profil 80 x 80 x 3 mm, ocynkowany i malowana proszkowo
blacha gięta ocynkowana ogniowo

Siedzisko:

odporna na warunki atmosferyczne płyta HDPE

Kotwienie:

urządzenia na stałe kotwione w gruncie na fundamencie z betonu klasy min. C20/25, 60 cm poniżej poziomu gruntu

Nawierzchnia bezpieczna:

Dowolna

