

Karta katalogowa

PL Urządzenie do zabawy na świeżym powietrzu

Wykonano w oparciu o normę PN-EN 1176-1:2017-12
Wyprodukowano w Polsce

Dane techniczne:

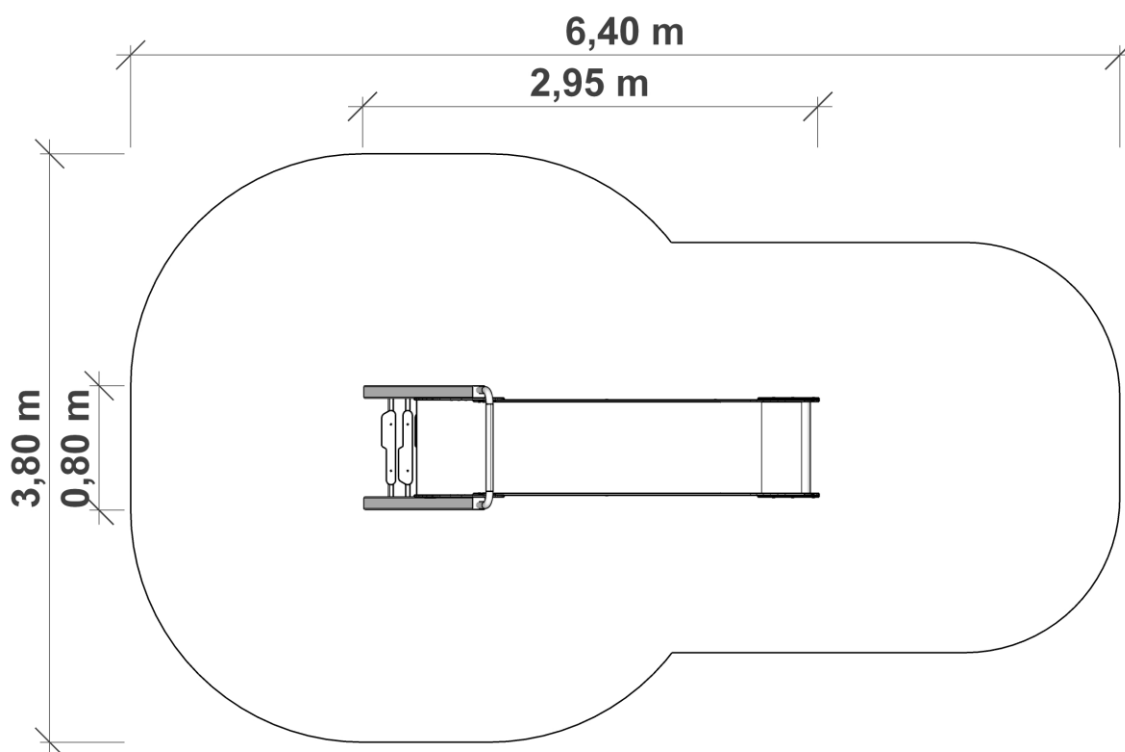
- Wymiary urządzenia: 2,95 x 0,80 m
- Wymiary strefy bezpieczeństwa: 6,40 x 3,80 m
- Powierzchnia strefy bezpiecznej: 19,20 m²
- Wysokość całkowita: 2,40 m
- Wysokość swobodnego upadku: 1,50 m
- Wiek 2 +



Dostępna kolorystyka:



Wymiary urządzenia i strefy bezpiecznej



Specyfikacja materiałowa:

| | |
|--------------|--|
| Konstrukcja: | Rura 42,4 x 2,9 mm, malowana proszkowo |
| Podest: | HPL |
| Ślizg: | stal nierdzewna |
| Aplikacje: | odporna na warunki atmosferyczne płyta hdpe |
| Kotwienie: | urządzenia na stałe kotwione w gruncie na fundamencie z betonu klasy min. C20/25, 50 cm poniżej poziomu gruntu |

Nawierzchnia bezpieczna:

Należy wykonać nawierzchnię bezpieczną amortyzującą upadek:

Piasek – frakcja 0,2 do 2 mm, grubość min. 300 mm,

Żwir – frakcja 2 do 8 mm, grubość min. 300 mm,

Kora – frakcja 20 do 80 mm, grubość min. 300 mm,

Wióry – frakcja 5 do 30 mm, grubość min. 300 mm,

Nawierzchnie syntetyczne wykonane w oparciu o normę PN-EN 1177:2017