



Karta katalogowa

Urządzenie do zabawy na świeżym powietrzu

Wykonano w oparciu o normę PN-EN 1176-1:2017-12

Wyprodukowano w Polsce

Dane techniczne:

- Wymiary urządzenia:	3,55 x 1,14 m
- Wysokość całkowita:	2,90 m
- Wymiary strefy bezpieczeństwa:	4,33 x 2,99 m
- Powierzchnia strefy bezpiecznej:	12,53 m ²
- Wysokość swobodnego upadku (HIC):	0,30 m
- Wiek:	3+



Zestaw tworzą:

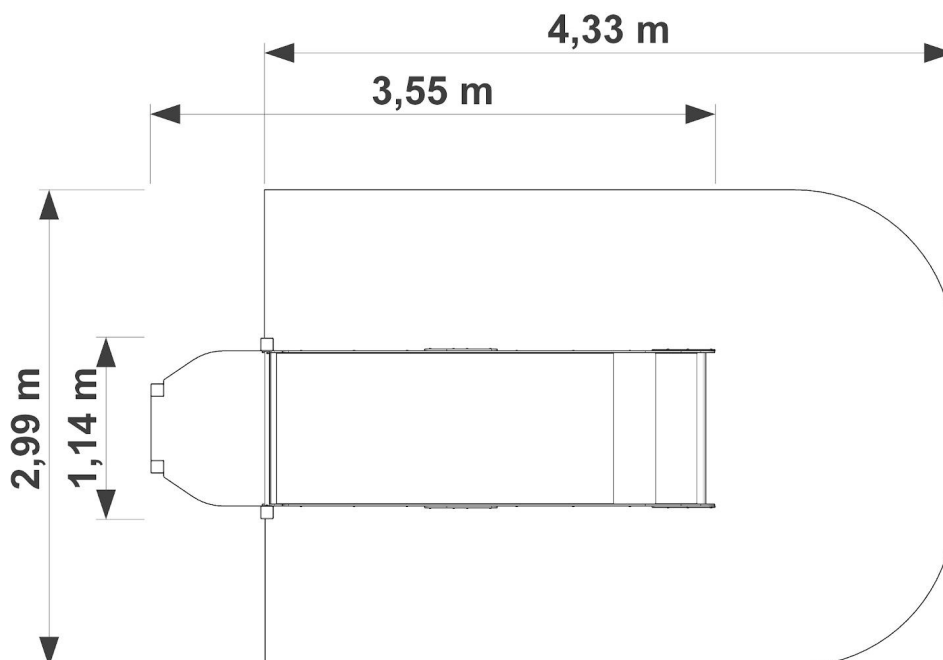
- zjeżdżalnia

- podest





Wymiary urządzenia i strefy bezpiecznej



Specyfikacja materiałowa:

Konstrukcja:	profile o wymiarach 80 x 80 x 3 mm, ocynkowane i malowane proszkowo
Drażki / drabinki:	rura 26,9x2,9 mm ocynkowana i malowana proszkowo
Podest:	odporna na warunki atmosferyczne, antypoślizgowa płyta HDPE button
Oslony:	odporna na warunki atmosferyczne płyta hdpe
Kotwienie:	urządzenia na stałe kotwione w gruncie na fundamencie z betonu klasy min. C20/25, 60 cm poniżej poziomu gruntu

Nawierzchnia bezpieczna:

Dowolna

