



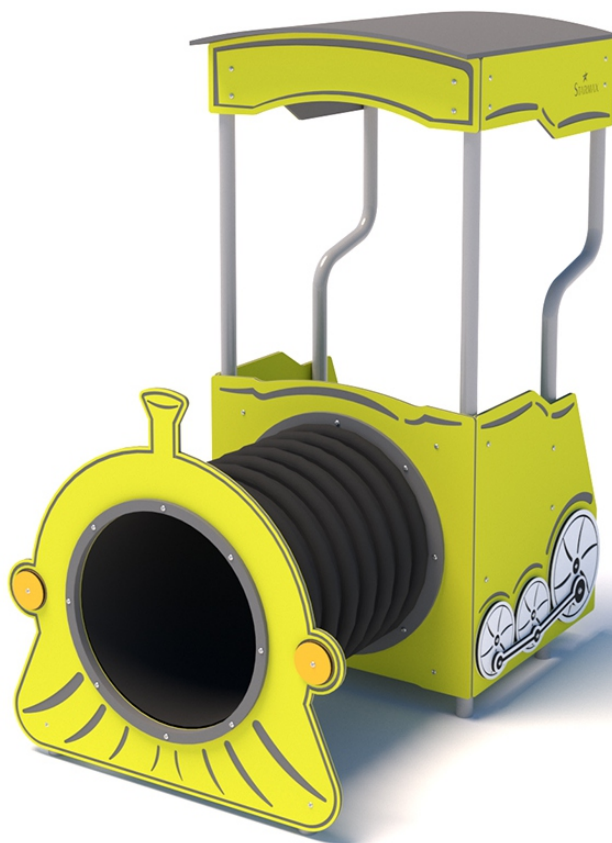
## Karta katalogowa

PL Urządzenie do zabawy na świeżym powietrzu

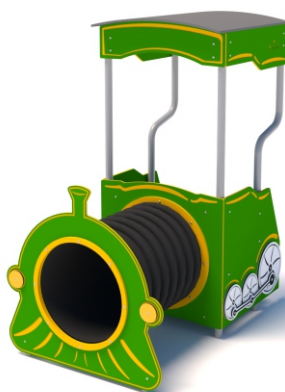
Wykonano w oparciu o normę PN-EN 1176-1:2017-12  
Wyprodukowane w Polsce

Dane techniczne:

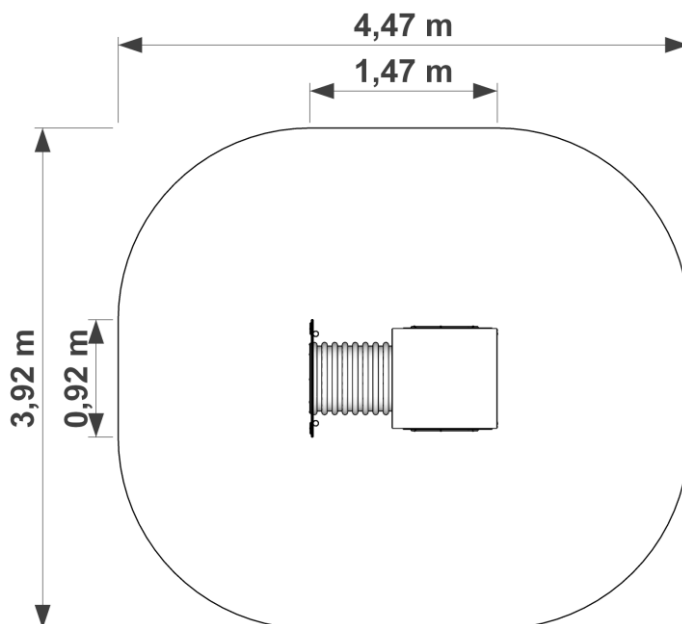
- Wymiary urządzenia: 0,92 x 1,47 m.
- Wymiary strefy bezpiecznej: 3,92 x 3,47 m
- Powierzchnia strefy bezpiecznej: 15,57 m<sup>2</sup>
- Wysokość całkowita: 1,67 m
- Wysokość swobodnego upadku: 0,17 m



Dostępne warianty kolorystyczne:



## Wymiary urządzenia



## Specyfikacja materiałowa:

- Konstrukcja: rury o wymiarach 42,4x2,5 mm, malowane proszkowo
- Panel: odporna na warunki atmosferyczne kolorowa płyta hdpe
- Tuba: polipropylen
- Kotwienie: urządzenia na stałe kotwione w gruncie na fundamencie z betonu klasy min. B12/16, 50 cm poniżej poziomu gruntu

## Nawierzchnia bezpieczna:

Dowolna