

OF2-16 Stepper podwójny



PL

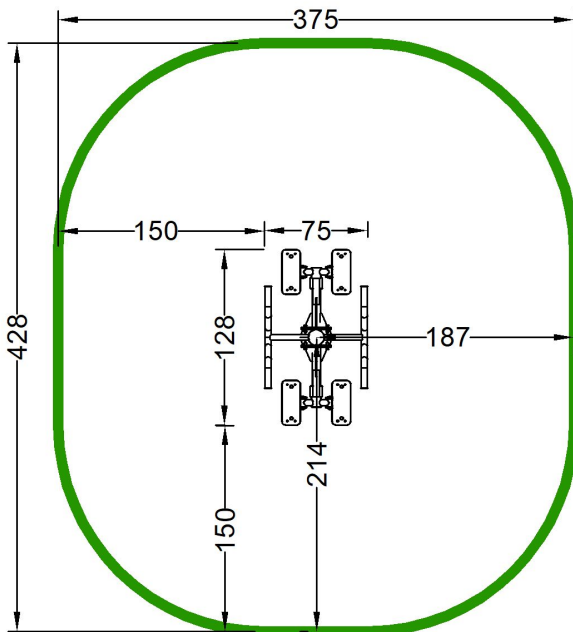
Dane techniczne

Wymiary urządzenia	0,75 x 1,28 m
Wysokość całkowita	1,34 m
Wymiary strefy bezpiecznej	3,75 x 4,28 m
Powierzchnia strefy bezpiecznej	14,12 m ²
Wysokość swobodnego upadku (HIC)	0,45 m
Maksymalne obciążenie	120 kg
Docelowa grupa użytkowników	dorośli i młodzież o wzroście powyżej 140 cm
Norma	PN-EN 16630:2015-06
Kraj produkcji	Polska

Specyfikacja materiałowa

Konstrukcja	słup 114,3 mm, malowany proszkowo
Pozostałe rury	rury 42,4 mm, malowane proszkowo
Połączenia śrubowe	stal nierdzewna
Stopki	blacha ryflowana
Standardowa kolorystyka	szary (RAL 9006) i zielony (RAL 6018)
Fundament	urządzenie fundamentowane w gruncie na fundamencie prefabrykowanym lub fundamencie z betonu wylewanego klasy min. C20/25, 30 cm poniżej poziomu gruntu.

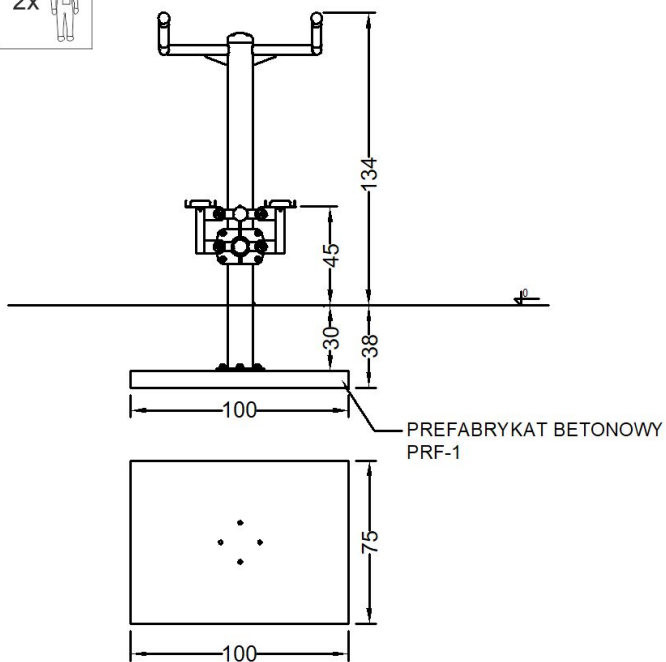
Wymiary urządzenia i strefy bezpiecznej



Sposób montażu (2 opcje)

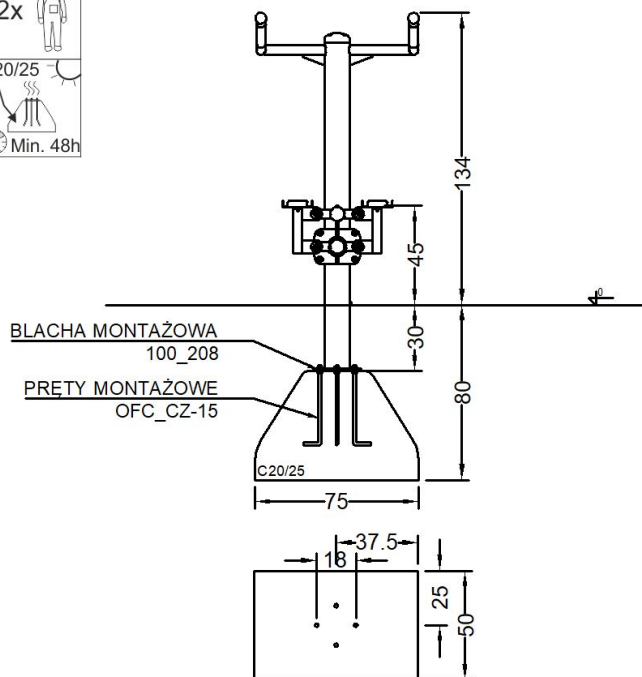
- 4xM16
- 24
- 2x

Na fundament
prefabrykowany



- 4xM16
- 24
- 2x
- C20/25
- Min. 48h

Na fundament wlewany
(betonowanie)



Instrukcja konserwacji

Rutynowe oględziny:

Kontrola wizualna urządzenia, mająca na celu wykrycie widocznych uszkodzeń i zagrożeń, które mogły powstać z powodów np.: niewłaściwego użytkowania, wandalizmu lub przez warunki pogodowe. Częstotliwość oględzin - 1/tydz.

Pierwsze oględziny przed oddaniem do użytku:

Do czasu oddania do użytkowania zabezpieczyć urządzenia przed użytkowaniem i usunąć pomoce montażowe. Po pierwszych użyciach po zainstalowaniu urządzenia sprawdzić dokręcenie śrub, szczególnie fundamentowych.

UWAGA 1 Dla siłowni zewnętrznych, zainstalowanych w miejscach charakteryzujących się intensywnym użytkowaniem urządzeń, a także w miejscach narażonych na częste uszkodzenia spowodowane wandalizmem, mogą być wymagane codzienne oględziny.

UWAGA 2 Podczas kontroli rutynowej oraz operacyjnej należy zwrócić uwagę na: czystość, poziom gruntu, stan powierzchni gruntu, odsłonięte (ruchome) fundamenty, ostre krawędzie, brakujące części, nadmierne zużycie (ruchome i rozszczepione części), wytrzymałość konstrukcji oraz dokręcenie śrub.

Kontrola operacyjna:

Dokładniejsze niż rutynowe oględziny urządzenia sprawdzające funkcjonalność i stabilność urządzenia do ćwiczeń - należy ją wykonać co 1 do 3 miesięcy.

Roczna inspekcja główna:

Kontrola określająca ogólny stan dla bezpiecznej eksploatacji urządzeń (główna kontrola roczna)

UWAGA 3 Główna inspekcja roczna może wymagać wykopania lub rozłożenia (rozkręcenia) poszczególnych urządzeń do ćwiczeń lub ich części.

Roczna inspekcja powinna zostać wykonana przez producenta lub autoryzowanego serwisanta Outdoor Fitness Center. Zgłoszenia inspekcji rocznych kierować na adres: fitness@outdoorfitness.pl

Awarie

W przypadku braku, uszkodzenia lub zużycia elementów urządzenia należy je bezzwłocznie wymienić lub naprawić. Jeśli jest to niemożliwe to zabezpieczyć urządzenie przed użytkowaniem.

Kontakt do serwisu Outdoor Fitness Center: fitness@outdoorfitness.pl.

Stosować tylko oryginalne części zamienne. Naprawy oraz wymiany części dokonać mogą tylko producent lub jego autoryzowany przedstawiciel.