

OFK-23 Koła małe - Kierownice



PL

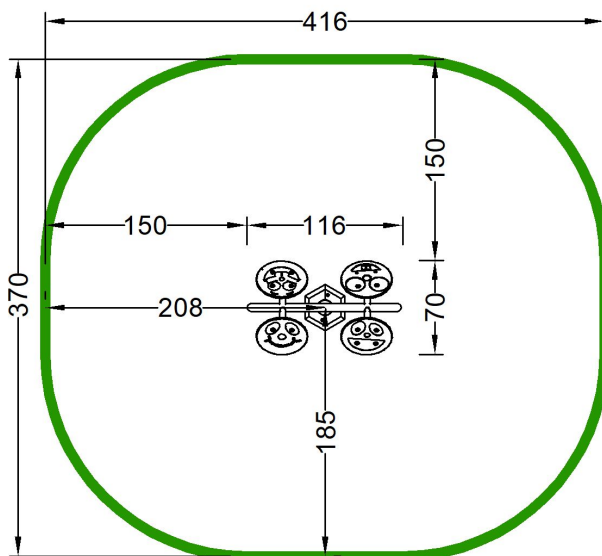
Dane techniczne

| | |
|----------------------------------|----------------------|
| Wymiary urządzenia | 0,70 x 1,16 m |
| Wysokość całkowita | 1,25 m |
| Wymiary strefy bezpiecznej | 3,70 x 4,16 m |
| Powierzchnia strefy bezpiecznej | 13,45 m ² |
| Wysokość swobodnego upadku (HIC) | - |
| Maksymalne obciążenie | 100 kg |
| Docelowa grupa użytkowników | dzieci i młodzież |
| Norma | PN-EN 1176-1:2017-12 |
| Kraj produkcji | Polska |

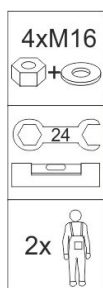
Specyfikacja materiałowa

| | |
|-------------------------|---|
| Konstrukcja | słup 114,3 mm, malowany proszkowo |
| Pozostałe rury | rury 60,3 mm malowane proszkowo |
| Połączenia śrubowe | stal nierdzewna |
| Standardowa kolorystyka | limonkowy (NCS 1070-G50Y) i granatowy (RAL 5003) |
| Fundament | urządzenie fundamentowane w gruncie na fundamencie prefabrykowanym 40 cm poniżej poziomu gruntu lub fundamencie z betonu wylewanego klasy min. C20/25, 5 cm poniżej poziomu gruntu. |

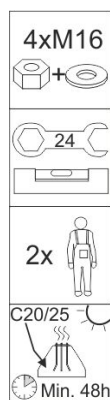
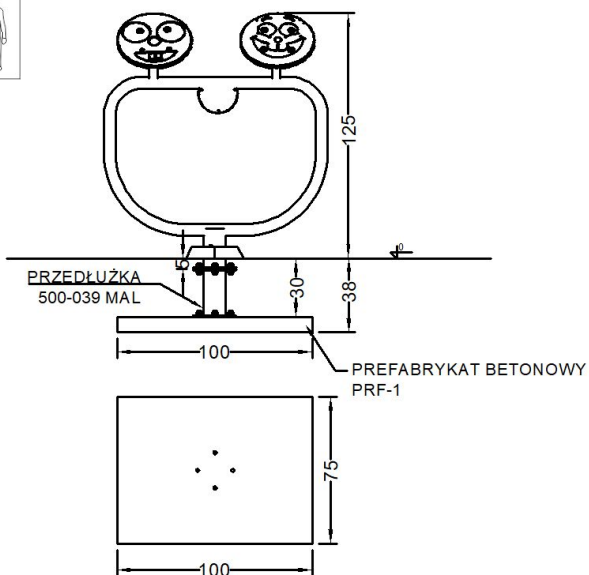
Wymiary urządzenia i strefy bezpiecznej



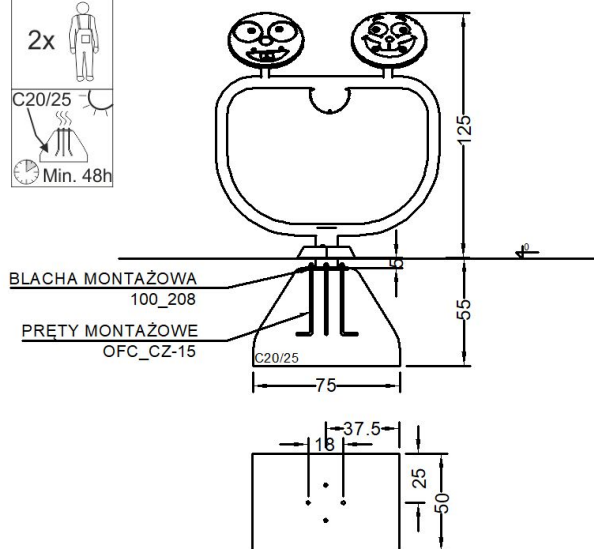
Sposób montażu (2 opcje)



Na fundament prefabrykowany



Na fundament wlewany (betonowanie)



Instrukcja konserwacji

Rutynowe oględziny:

Kontrola wizualna urządzenia, mająca na celu wykrycie widocznych uszkodzeń i zagrożeń, które mogły powstać z powodów np.: niewłaściwego użytkowania, wandalizmu lub przez warunki pogodowe. Częstotliwość oględzin - 1/tydz.

Pierwsze oględziny przed oddaniem do użytku:

Do czasu oddania do użytkowania zabezpieczyć urządzenia przed użytkowaniem i usunąć pomoce montażowe. Po pierwszych użyciach po zainstalowaniu urządzenia sprawdzić dokręcenie śrub, szczególnie fundamentowych.

UWAGA 1 Dla siłowni zewnętrznych, zainstalowanych w miejscach charakteryzujących się intensywnym użytkowaniem urządzeń, a także w miejscach narażonych na częste uszkodzenia spowodowane wandalizmem, mogą być wymagane codzienne oględziny.

UWAGA 2 Podczas kontroli rutynowej oraz operacyjnej należy zwrócić uwagę na: czystość, poziom gruntu, stan powierzchni gruntu, odsłonięte (ruchome) fundamenty, ostre krawędzie, brakujące części, nadmierne zużycie (ruchome i rozszczepione części), wytrzymałość konstrukcji oraz dokręcenie śrub.

Kontrola operacyjna:

Dokładniejsze niż rutynowe oględziny urządzenia sprawdzające funkcjonalność i stabilność urządzenia do ćwiczeń - należy ją wykonać co 1 do 3 miesięcy.

Roczna inspekcja główna:

Kontrola określająca ogólny stan dla bezpiecznej eksploatacji urządzeń (główna kontrola roczna)

UWAGA 3 Główna inspekcja roczna może wymagać wykopania lub rozłożenia (rozkręcenia) poszczególnych urządzeń do ćwiczeń lub ich części.

Roczna inspekcja powinna zostać wykonana przez producenta lub autoryzowanego serwisanta Outdoor Fitness Center. Zgłoszenia inspekcji rocznych kierować na adres: fitness@outdoorfitness.pl

Awarie

W przypadku braku, uszkodzenia lub zużycia elementów urządzenia należy je bezzwłocznie wymienić lub naprawić. Jeśli jest to niemożliwe to zabezpieczyć urządzenie przed użytkowaniem.

Kontakt do serwisu Outdoor Fitness Center: fitness@outdoorfitness.pl.

Stosować tylko oryginalne części zamienne. Naprawy oraz wymiany części dokonać mogą tylko producent lub jego autoryzowany przedstawiciel.