

## Karta katalogowa

Urządzenie do zabawy na świeżym powietrzu

Wykonano w oparciu o normę PN-EN 1176-1:2017-12

Wyprodukowano w Polsce

### Dane techniczne:

- Wymiary urządzenia:	2,75 x 1,23 m
- Wysokość całkowita:	2,68 m
- Wymiary strefy bezpieczeństwa:	5,75 x 4,11 m
- Powierzchnia strefy bezpiecznej:	18,80 m <sup>2</sup>
- Wysokość swobodnego upadku (HIC):	0,90 m
- Wiek:	1+



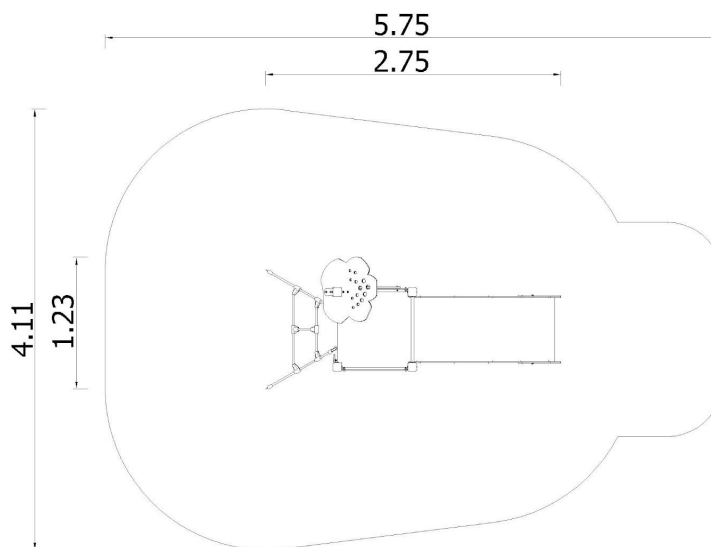
Dostępne warianty kolorystyczne



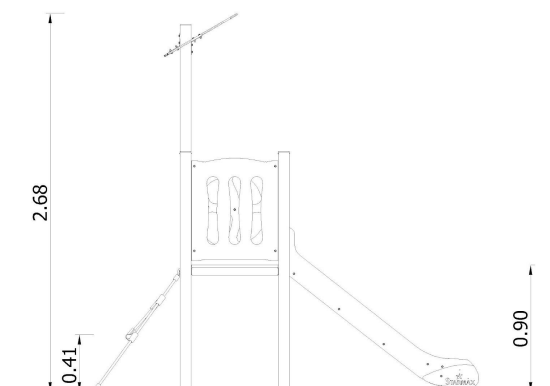
### Zestaw tworzą:

- podest kwadratowy
- wejście skośne linowe
- panel okno
- zjeżdżalnia
- panel płotek
- daszek liść

### Wymiary urządzenia i strefy bezpiecznej



### Wysokość urządzenia



### Specyfikacja materiałowa:

Konstrukcja:	profile o wymiarach 80 x 80, ocynkowane i malowane proszkowo
Drażki / drabinki:	rura 26,9x2,9 mm ocynkowana i malowana proszkowo
Ślizg:	stal nierdzewna
Podest:	stal nierdzewna i antypoślizgowa płyta HDPE
Oslony:	odporna na warunki atmosferyczne płyta HDPE
Dach:	odporna na warunki atmosferyczne płyta HDPE
Liny:	polipropylenowe z rdzeniem stalowym
Łączenia:	stal nierdzewna
Kotwienie:	urządzenia na stałe kotwione w gruncie na fundamencie z betonu klasy min. C20/25, 60 cm poniżej poziomu gruntu

### Nawierzchnia bezpieczna:

Należy wykonać nawierzchnię bezpieczną amortyzującą upadek:

Trawnik

Piasek – frakcja 0,2 do 2 mm, grubość min. 200 mm,

Żwir – frakcja 2 do 8 mm, grubość min. 200 mm,

Kora – frakcja 20 do 80 mm, grubość min. 200 mm,

Wióry – frakcja 5 do 30 mm, grubość min. 200 mm,

Nawierzchnie syntetyczne wykonane w oparciu o normę PN-EN 1177:2017