

Karta katalogowa

Urządzenie do zabawy na świeżym powietrzu

Wykonano w oparciu o normę PN-EN 1176-1:2017-12

Wyprodukowano w Polsce

Dane techniczne:

- Wymiary urządzenia:	1,39 x 1,14 m
- Wysokość całkowita:	1,71 m
- Wymiary strefy bezpieczeństwa:	4,39 x 4,14 m
- Powierzchnia strefy bezpiecznej:	15,6 m ²
- Wysokość swobodnego upadku (HIC):	0,90 m
- Wiek:	3+



Dostępne warianty kolorystyczne



Zestaw tworzą:

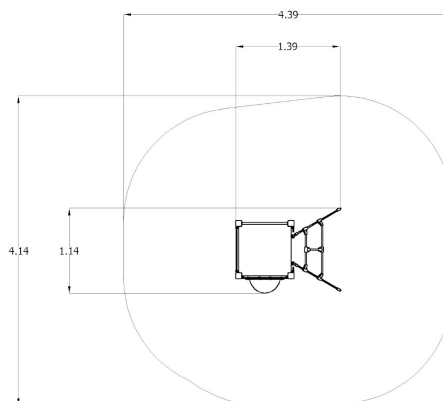
- Wieża ze wspinaczką linową oraz drabinką

- Panel płotek

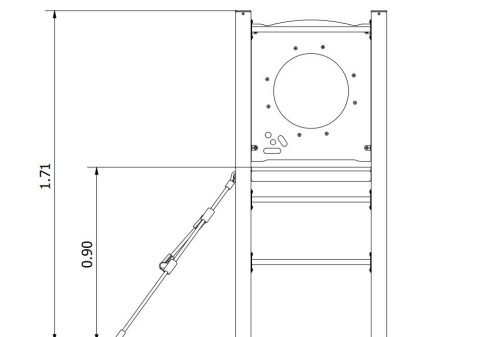
- Panel bulaj



Wymiary urządzenia



Wysokość urządzenia



Specyfikacja materiałowa:

Konstrukcja:	profile o wymiarach 80 x 80, ocynkowane i malowane proszkowo
Podest:	stal nierdzewna i antypoślizgowa płyta HDPE
Oslony:	odporna na warunki atmosferyczne płyta HDPE
Liny:	polipropylenowe z rdzeniem stalowym
Łączenia:	stal nierdzewna
Aplikacje:	odporna na warunki atmosferyczne płyta HDPE
Ścianka:	odporna na warunki atmosferyczne płyta HDPE
Kotwienie:	urządzenia na stałe kotwione w gruncie na fundamencie z betonu klasy min. C20/25, 60 cm poniżej poziomu gruntu

Nawierzchnia bezpieczna:

Należy wykonać nawierzchnię bezpieczną amortyzującą upadek:

Trawnik

Piasek – frakcja 0,2 do 2 mm, grubość min. 300 mm,

Żwir – frakcja 2 do 8 mm, grubość min. 300 mm,

Kora – frakcja 20 do 80 mm, grubość min. 300 mm,

Wióry – frakcja 5 do 30 mm, grubość min. 300 mm,

Nawierzchnie syntetyczne wykonane w oparciu o normę PN-EN 1177:2017

