

Karta katalogowa

Urządzenie do zabawy na świeżym powietrzu

Wykonano w oparciu o normę PN-EN 1176-1:2017-12

Wyprodukowano w Polsce

Dane techniczne:

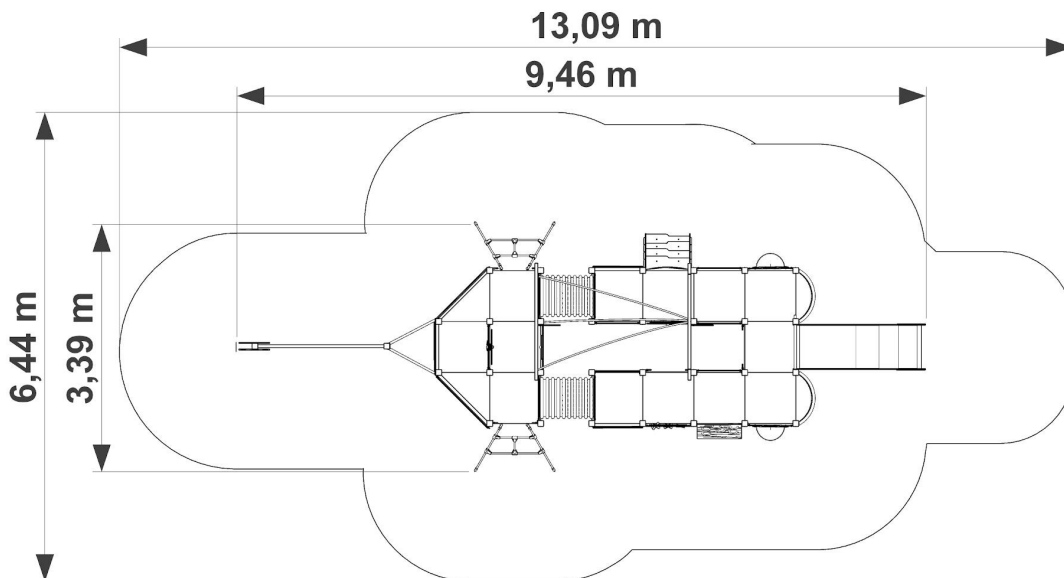
- Wymiary urządzenia:	9,46 x 3,39 m
- Wysokość całkowita:	6,41m
- Wymiary strefy bezpieczeństwa:	13,09 x 6,44 m
- Powierzchnia strefy bezpiecznej:	59,03m ²
- Wysokość swobodnego upadku (HIC):	1,20m
- Wiek:	3+



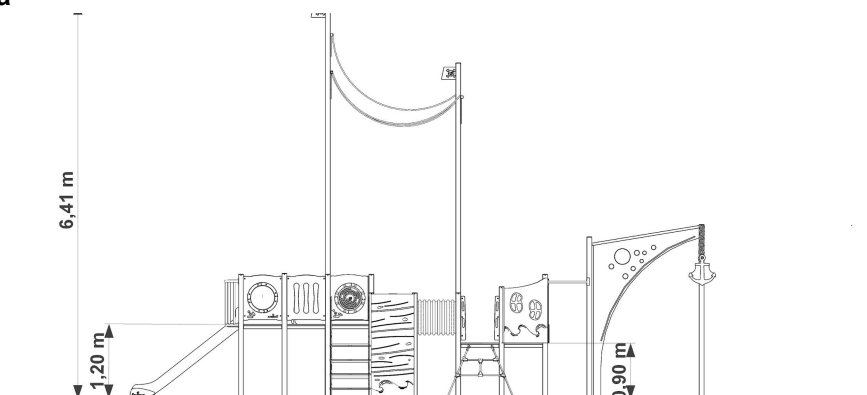
Zestaw tworzą:

- podesty na różnych wysokościach
- dwa maszty z żaglami
- dziób statku
- zjeżdżalnia prosta
- dwa wejścia linowe skośne
- schodki
- jedna ścianka wspinaczkowa
- dwie drabinki wejściowe
- dwa balkony
- dwa przejścia tubowe
- panele:
- dwa bułaje
- labirynt
- kółko i krzyżyk
- ośmiornica
- ster
- marine
- dwie tablice kredowe z HPL
- aplikacje tematyczne

Wymiary urządzenia



Wysokość urządzenia



Specyfikacja materiałowa:

Konstrukcja:	profile o wymiarach 80 x 80 mm, ocynkowane i malowane proszkowo
Drażki / drabinki:	rura 26,9 mm ocynkowana i malowana proszkowo
Ślizg:	stal nierdzewna
Podest:	stal nierdzewna i antypoślizgowa płyta HDPE
Ośłony:	odporna na warunki atmosferyczne płyta HDPE
Liny:	polipropylenowe z rdzeniem stalowym
Łączenia:	stal nierdzewna
Tuba:	polipropylen
Aplikacje:	odporna na warunki atmosferyczne płyta HDPE
Ścianka:	odporna na warunki atmosferyczne płyta HDPE
Kotwienie:	urządzenia na stałe kotwione w gruncie na fundamencie z betonu klasy min. C20/25, 60 cm poniżej poziomu gruntu

Nawierzchnia bezpieczna:

urządzenia na stałe kotwione w gruncie na fundamencie z betonu klasy min. C20/25, 60 cm poniżej poziomu gruntu

