



## Karta katalogowa

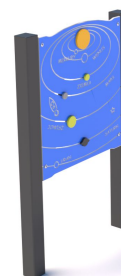
Urządzenie do zabawy na świeżym powietrzu

Wykonano w oparciu o normę PN-EN 1176-1:2017-12

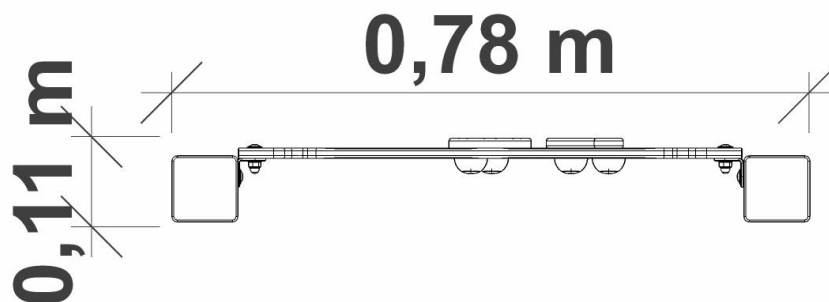
Wyprodukowano w Polsce

### Dane techniczne:

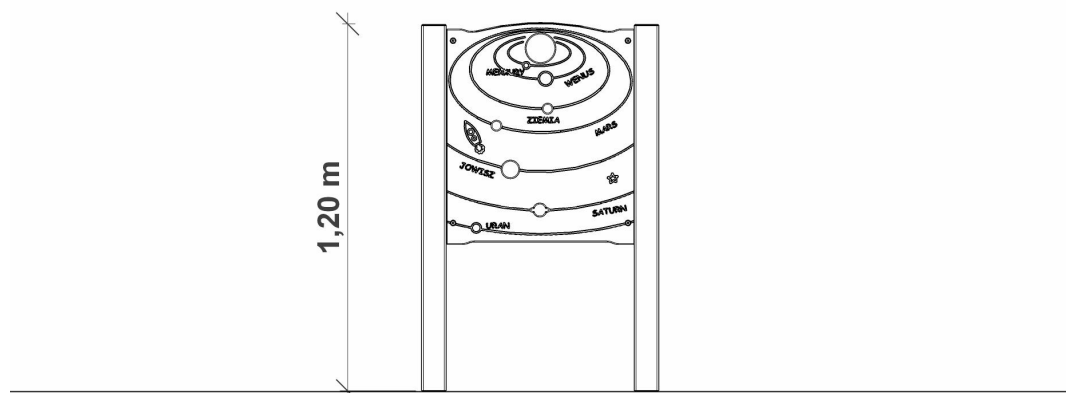
- Wymiary urządzenia:	0,78 x 0,11 m
- Wysokość całkowita:	1,20 m
- Wymiary strefy bezpieczeństwa:	-
- Powierzchnia strefy bezpiecznej:	-
- Wysokość swobodnego upadku (HIC):	-
- Wiek:	0-3,3+



Wymiary urządzenia



Wysokość urządzenia



Specyfikacja materiałowa:

Konstrukcja:	profile o wymiarach 80 x 80 mm, ocynkowane i malowane proszkowo
Łączenia:	stal nierdzewna
Aplikacje:	odporna na warunki atmosferyczne płyta HDPE
Ścianka:	odporna na warunki atmosferyczne płyta HDPE
Kotwienie:	urządzenia na stałe kotwione w gruncie na fundamencie z betonu klasy min. C20/25, 60 cm poniżej poziomu gruntu

Nawierzchnia bezpieczna:

Dowolna

