

Karta katalogowa

Urządzenie do zabawy na świeżym powietrzu

Wykonano w oparciu o normę PN-EN 1176-1:2017-12

Wyprodukowano w Polsce

Dane techniczne:

- Wymiary urządzenia:	1,41 x 2,17 m
- Wysokość całkowita:	2,21 m
- Wymiary strefy bezpieczeństwa:	4,41 x 5,17 m
- Powierzchnia strefy bezpiecznej:	19,07 m ²
- Wysokość swobodnego upadku (HIC):	0,6 m
- Wiek:	0-3,3+



Dostępne warianty kolorystyczne



Zestaw tworzą:

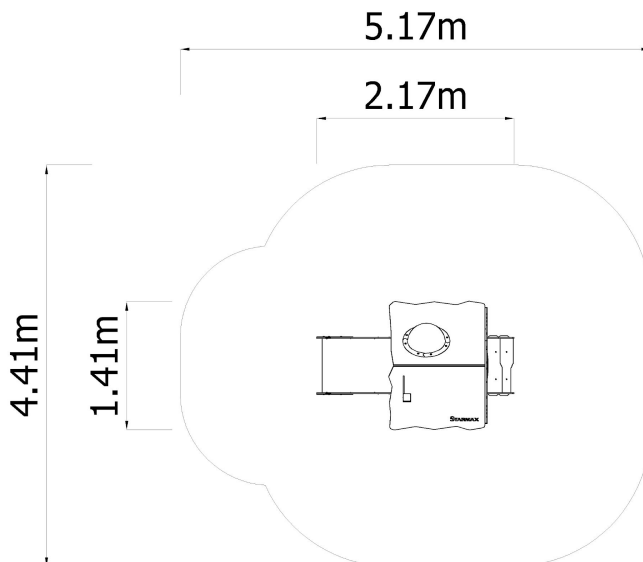
- Wejście Potworek
- Schody

- Zjeżdżalnia
- Podest z daszkiem z bulajem

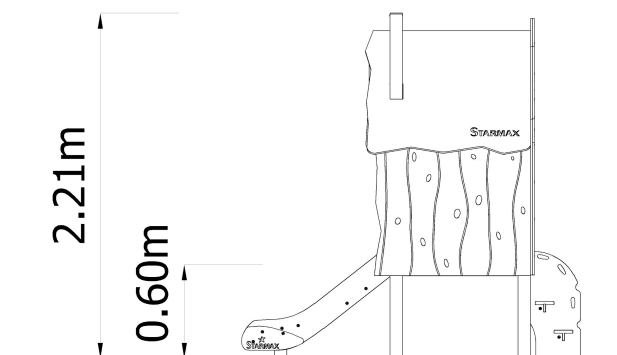
- Ławeczka



Wymiary urządzenia



Wysokość urządzenia



Specyfikacja materiałowa:

Konstrukcja:	profile o wymiarach 80 x 80 x 3 mm, malowane proszkowo i rury gięte 42,4x2,9 mm, ocynkowane i malowane proszkowo
Ślizg:	stal nierdzewna
Podest:	odporna na warunki atmosferyczne, antypoślizgowa płyta HDPE
Osłony:	odporna na warunki atmosferyczne płyta HDPE
Dach:	odporna na warunki atmosferyczne płyta HDPE
Łączenia:	stal nierdzewna
Aplikacje:	odporna na warunki atmosferyczne płyta HDPE
Ścianka:	odporna na warunki atmosferyczne płyta HDPE
Kotwienie:	urządzenia na stałe kotwione w gruncie na fundamencie z betonu klasy min. C20/25, 60 cm poniżej poziomu gruntu

Nawierzchnia bezpieczna:

Należy wykonać nawierzchnię bezpieczną amortyzującą upadek:

Trawnik

Piasek – frakcja 0,2 do 2 mm, grubość min. 200 mm,

Żwir – frakcja 2 do 8 mm, grubość min. 200 mm,

Kora – frakcja 20 do 80 mm, grubość min. 200 mm,

Wióry – frakcja 5 do 30 mm, grubość min. 200 mm,

Nawierzchnie syntetyczne wykonane w oparciu o normę PN-EN 1177:2017

