



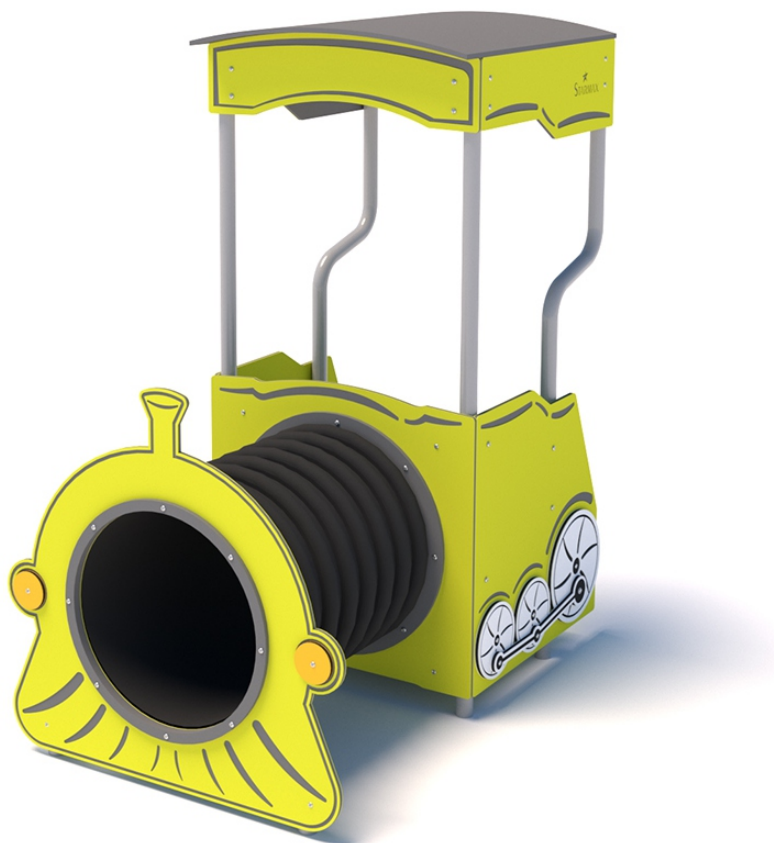
Karta katalogowa

PL Urządzenie do zabawy na świeżym powietrzu

Wykonano w oparciu o normę PN-EN 1176-1:2017-12
Wyprodukowane w Polsce

Dane techniczne:

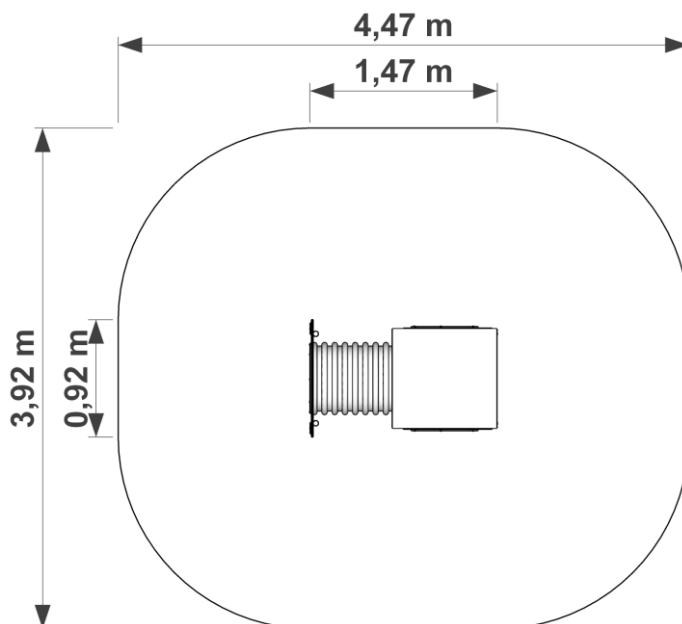
- Wymiary urządzenia: 0,92 x 1,47 m.
- Wymiary strefy bezpiecznej: 3,92 x 3,47 m
- Powierzchnia strefy bezpiecznej: 15,57 m²
- Wysokość całkowita: 1,67 m
- Wysokość swobodnego upadku: 0,17 m



Dostępne warianty kolorystyczne:



Wymiary urządzenia



Specyfikacja materiałowa:

- Konstrukcja: rury o wymiarach 42,4x2,5 mm, malowane proszkowo
- Panel: odporna na warunki atmosferyczne kolorowa płyta hdpe
- Tuba: polipropylen
- Kotwienie: urządzenia na stałe kotwione w gruncie na fundamencie z betonu klasy min. B12/16, 50 cm poniżej poziomu gruntu

Nawierzchnia bezpieczna:

Dowolna