



Karta katalogowa

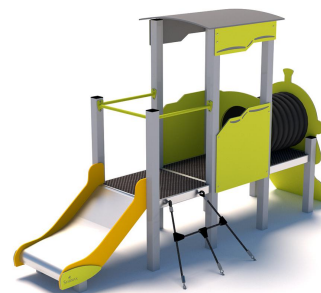
Urządzenie do zabawy na świeżym powietrzu

Wykonano w oparciu o normę PN-EN 1176-1:2017-12

Wyprodukowano w Polsce

Dane techniczne:

- Wymiary urządzenia:	3,42 x 1,32 m
- Wysokość całkowita:	2,00 m
- Wymiary strefy bezpieczeństwa:	6,42 x 4,32 m
- Powierzchnia strefy bezpiecznej:	22,95 m ²
- Wysokość swobodnego upadku (HIC):	0,60 m
- Wiek:	3+



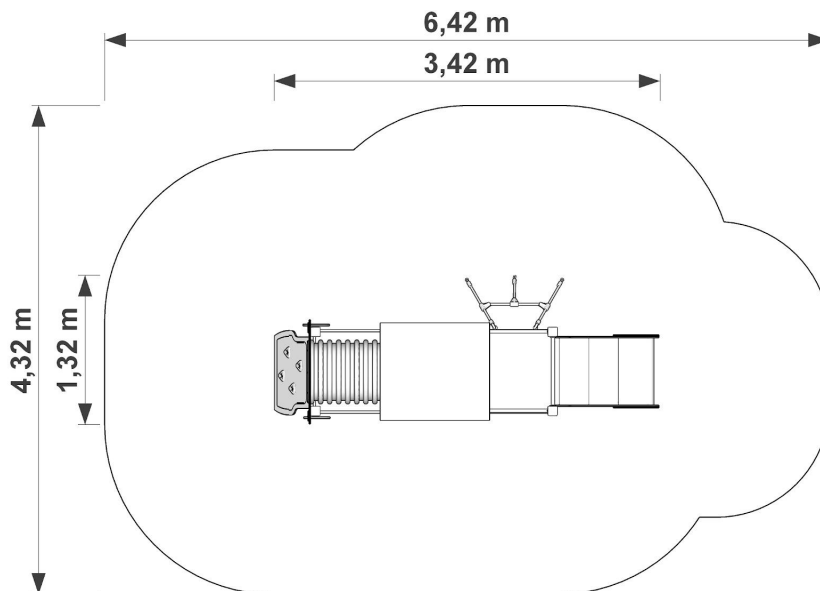
Zestaw tworzą:

- 2 podesty kwadratowe
- zjeżdżalnia

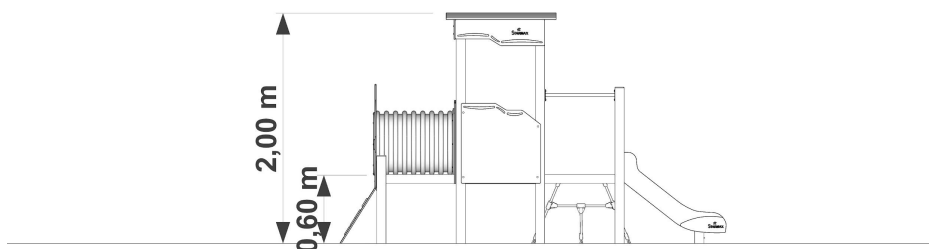
- ścianka wspinaczkowa skośna
- przejście tuba

- wejście linowe skośne

Wymiary urządzenia i strefy bezpiecznej



Wysokość urządzenia



Specyfikacja materiałowa:

Konstrukcja:	profile o wymiarach 80 x 80 mm ze stali nierdzewnej
Drażki / drabinki:	rura 26,9x2,9 mm, ocynkowana i malowana proszkowo
Ślizg:	stal nierdzewna
Podest:	stal nierdzewna i antypoślizgowa płyta HDPE
Osłony:	odporna na warunki atmosferyczne płyta HDPE
Dach:	odporna na warunki atmosferyczne płyta HDPE
Łączenia:	stal nierdzewna
Aplikacje:	odporna na warunki atmosferyczne płyta HDPE
Kotwienie:	urządzenia na stałe kotwione w gruncie na fundamencie z betonu klasy min. C20/25, 60 cm poniżej poziomu gruntu

Nawierzchnia bezpieczna:

Dowolna

