

Karta katalogowa

Urządzenie do zabawy na świeżym powietrzu

Wykonano w oparciu o normę PN-EN 1176-1:2017-12

Wyprodukowano w Polsce

Dane techniczne:

- Wymiary urządzenia:	6,09 x 4,00 m
- Wysokość całkowita:	2,81 m
- Wymiary strefy bezpieczeństwa:	9,09 x 7,00 m
- Powierzchnia strefy bezpiecznej:	52,50 m ²
- Wysokość swobodnego upadku (HIC):	1,50 m
- Wiek:	3+

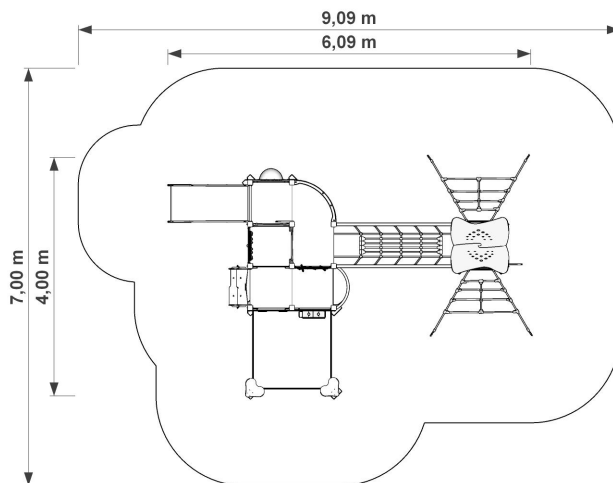


Zestaw tworzą:

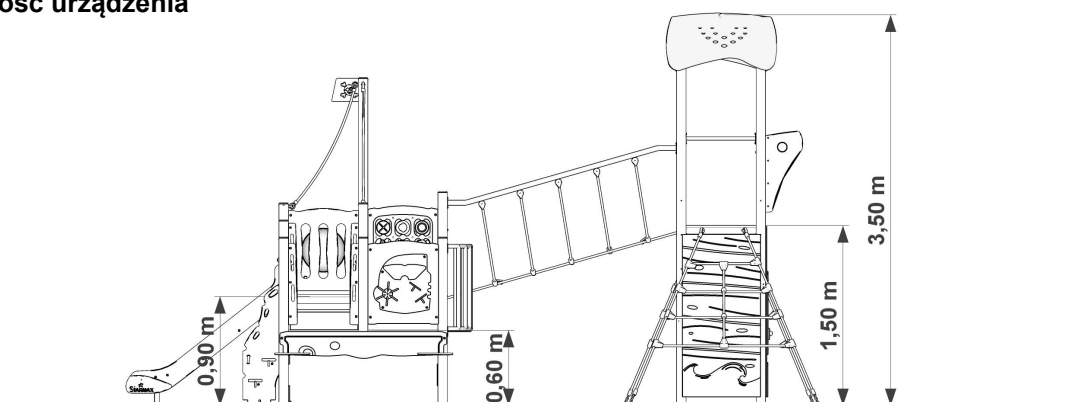
- podesty na różnych wysokościach
- dach
- zjeżdżalnia
- piaskownica
- schody
- wejście skośne linowe
- mostek linowy skośny
- domek z ławeczką
- balkon
- panel do zabawy piaskiem
- panel kółko i krzyżyk
- panel labirynt
- panel bulaj
- panel wyścigi
- panel ośmiornica
- ster
- wanty
- flaga piracka



Wymiary urządzenia i strefy bezpiecznej



Wysokość urządzenia



Specyfikacja materiałowa:

Konstrukcja:	profile o wymiarach 80 x 80 mm, ocynkowane i malowane proszkowo
Drażki / drabinki:	rura 26,9 mm ocynkowana i malowana proszkowo
Ślizg:	stal nierdzewna
Podest:	stal nierdzewna i antypoślizgowa płyta HDPE
Ośłony:	odporna na warunki atmosferyczne płyta HDPE
Liny:	polipropylenowe z rdzeniem stalowym
Łączenia:	stal nierdzewna
Aplikacje:	odporna na warunki atmosferyczne płyta HDPE
Ścianka:	odporna na warunki atmosferyczne płyta HDPE
Kotwienie:	urządzenia na stałe kotwione w gruncie na fundamencie z betonu klasy min. C20/25, 60 cm poniżej poziomu gruntu

Nawierzchnia bezpieczna:

Należy wykonać nawierzchnię bezpieczną amortyzującą upadek:

Piasek – frakcja 0,2 do 2 mm, grubość min. 300 mm,

Żwir – frakcja 2 do 8 mm, grubość min. 300 mm,

Kora – frakcja 20 do 80 mm, grubość min. 300 mm,

Wióry – frakcja 5 do 30 mm, grubość min. 300 mm,

Nawierzchnie syntetyczne wykonane w oparciu o normę PN-EN 1177:2017