

Karta katalogowa

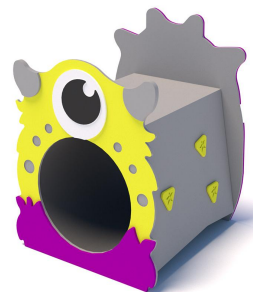
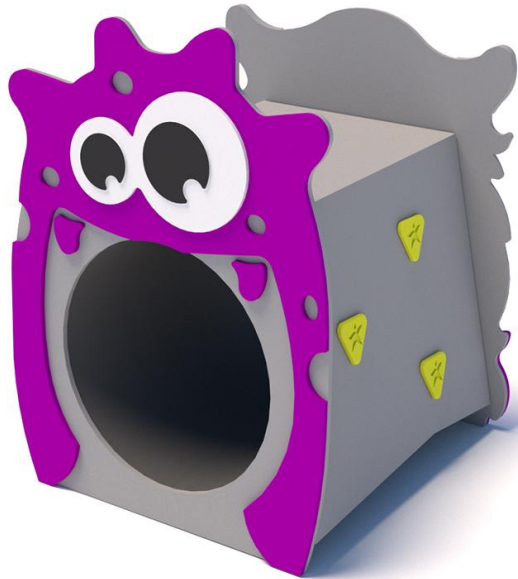
Urządzenie do zabawy na świeżym powietrzu

Wykonano w oparciu o normę PN-EN 1176-1:2017-12

Wyprodukowano w Polsce

Dane techniczne:

- Wymiary urządzenia:	0,76 x 0,79 m
- Wysokość całkowita:	1,00 m
- Wymiary strefy bezpieczeństwa:	3,76 x 3,79 m
- Powierzchnia strefy bezpiecznej:	11,69 m ²
- Wysokość swobodnego upadku (HIC):	0,65 m
- Wiek:	1+



Zestaw tworzą:

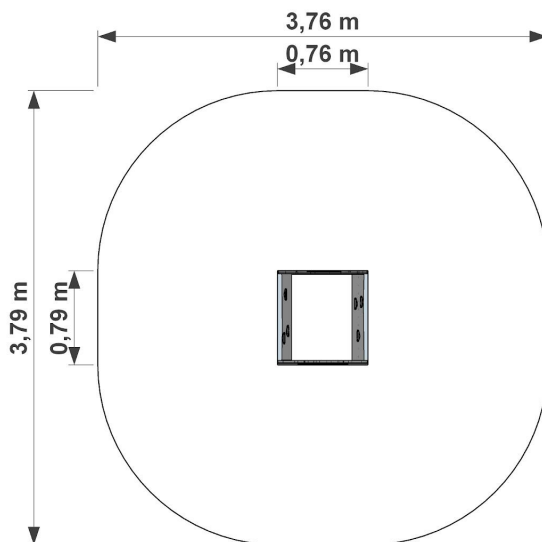
- ścianka wspinaczkowa z uchwytami

- przejście tunel

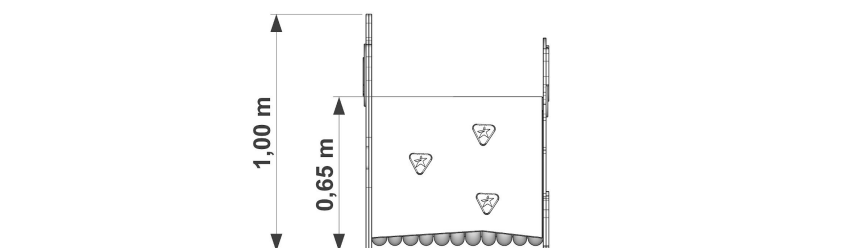
- aplikacje tematyczne



Wymiary urządzenia i strefy bezpiecznej



Wysokość urządzenia



Specyfikacja materiałowa:

Łączenia:	stal nierdzewna
Tuba:	polipropylen
Aplikacje:	odporna na warunki atmosferyczne płyta HDPE
Ścianka:	odporna na warunki atmosferyczne płyta HDPE
Kotwienie:	urządzenia na stałe kotwione w gruncie na fundamencie z betonu klasy min. C20/25, 60 cm poniżej poziomu gruntu

Nawierzchnia bezpieczna:

Należy wykonać nawierzchnię bezpieczną amortyzującą upadek:

Trawnik

Piasek – frakcja 0,2 do 2 mm, grubość min. 200 mm,

Żwir – frakcja 2 do 8 mm, grubość min. 200 mm,

Kora – frakcja 20 do 80 mm, grubość min. 200 mm,

Wióry – frakcja 5 do 30 mm, grubość min. 200 mm,

Nawierzchnie syntetyczne wykonane w oparciu o normę PN-EN 1177:2017