



Karta katalogowa

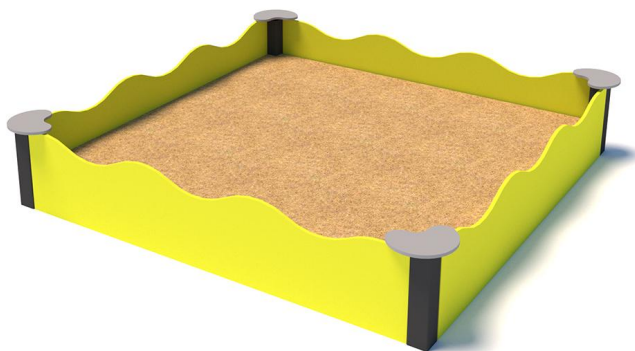
Urządzenie do zabawy na świeżym powietrzu

Wykonano w oparciu o normę PN-EN 1176-1:2017-12

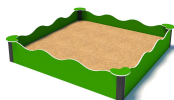
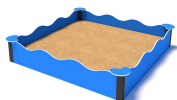
Wyprodukowano w Polsce

Dane techniczne:

- Wymiary urządzenia:	2,06 x 2,06 m
- Wysokość całkowita:	0,37 m
- Wymiary strefy bezpieczeństwa:	5,06 x 5,06 m
- Powierzchnia strefy bezpiecznej:	23,63 m ²
- Wysokość swobodnego upadku (HIC):	0,37 m
- Wiek:	0-3, 3+

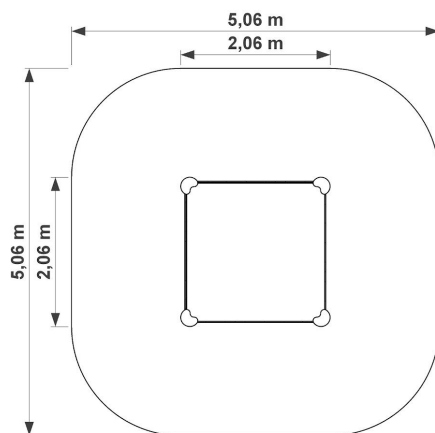


Dostępne warianty kolorystyczne

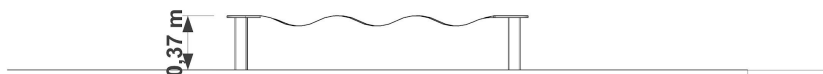




Wymiary urządzenia



Wysokość urządzenia



Specyfikacja materiałowa:

Konstrukcja:

profil 80 x 80 x 3 mm, ocynkowany i malowany proszkowo

Siedzisko:

odporna na warunki atmosferyczne płyta HDPE

Kotwienie:

urządzenia na stałe kotwione w gruncie na fundamencie z betonu klasy min. C20/25, 60 cm poniżej poziomu gruntu

Nawierzchnia bezpieczna:

Dowolna

