



Karta katalogowa

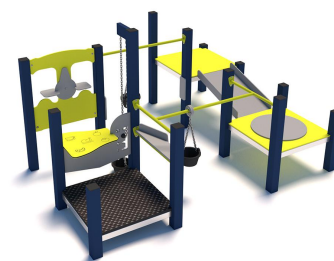
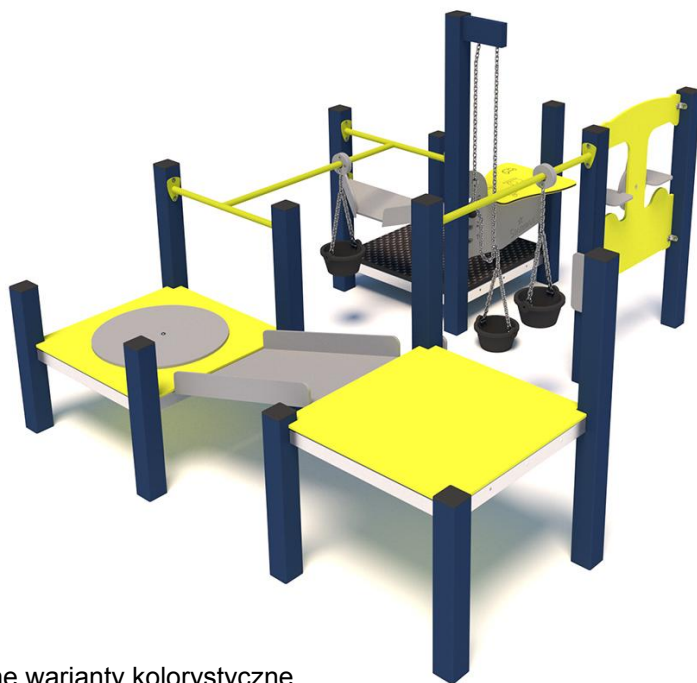
Urządzenie do zabawy na świeżym powietrzu

Wykonano w oparciu o normę PN-EN 1176-1:2017-12

Wyprodukowano w Polsce

Dane techniczne:

- Wymiary urządzenia:	2,14 x 2,40 m
- Wysokość całkowita:	1,50 m
- Wymiary strefy bezpieczeństwa:	5,14 x 5,40 m
- Powierzchnia strefy bezpiecznej:	24,23 m ²
- Wysokość swobodnego upadku (HIC):	0,20 m
- Wiek:	0-3, 3+



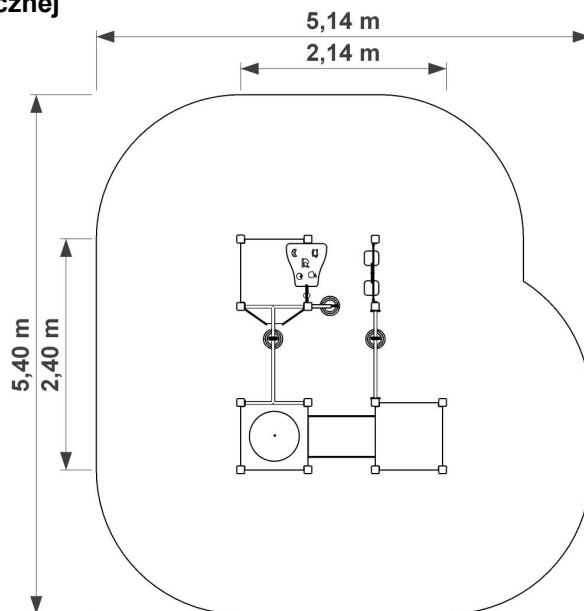
Dostępne warianty kolorystyczne



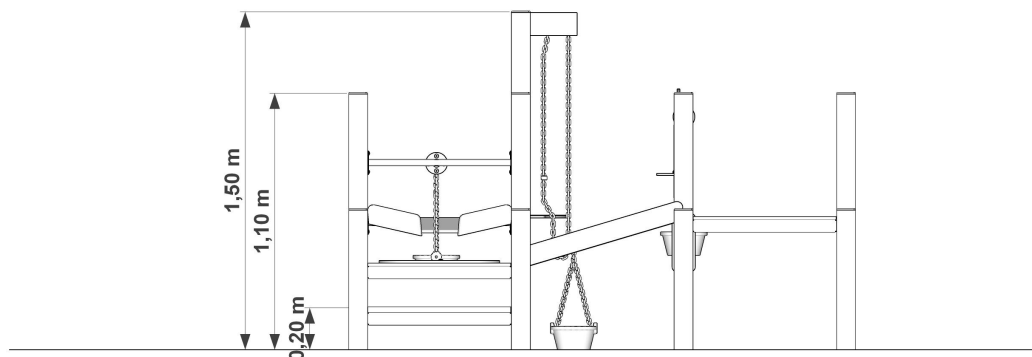
Zestaw tworzą:

- | | | |
|-----------------|----------------|------------|
| - blat | - dwie suwnice | - stolik |
| - blat obrotowy | - waga | - wiaderka |
| - blat skośny | - zsyp | |

Wymiary urządzenia i strefy bezpiecznej



Wysokość urządzenia



Specyfikacja materiałowa:

Konstrukcja:	profil 80 x 80 x 3 mm, ocynkowany i malowany proszkowo
Drażki / drabinki:	rura 26,9 mm ocynkowana ogniowo i malowana proszkowo
Podest:	stal nierdzewna i antypoślizgowa płyta HDPE
Oslony:	odporna na warunki atmosferyczne płyta HDPE
Łączenia:	stal nierdzewna
Aplikacje:	odporna na warunki atmosferyczne płyta HDPE
Kotwienie:	urządzenia na stałe kotwione w gruncie na fundamencie z betonu klasy min. C20/25, 60 cm poniżej poziomu gruntu

Nawierzchnia bezpieczna:

Dowolna

