



Karta katalogowa

Urządzenie do zabawy na świeżym powietrzu

Wykonano w oparciu o normę PN-EN 1176-1:2017-12

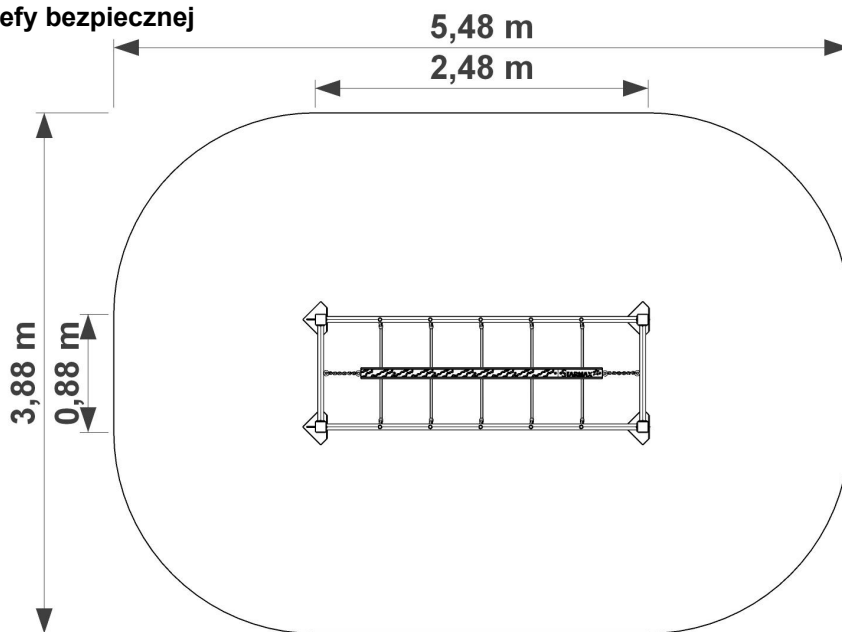
Wyprodukowano w Polsce

Dane techniczne:

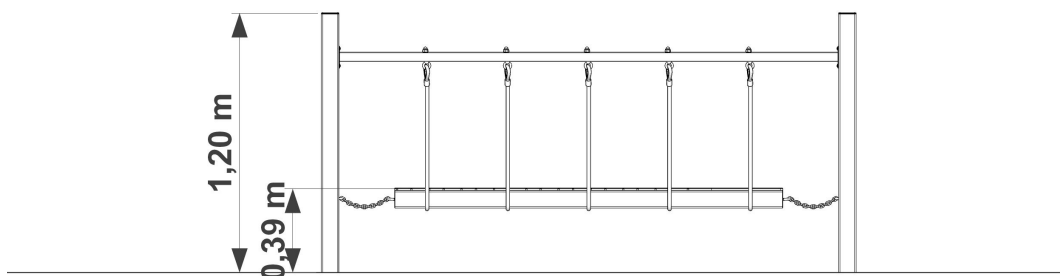
- Wymiary urządzenia:	2,48 x 0,88 m
- Wysokość całkowita:	1,20 m
- Wymiary strefy bezpieczeństwa:	5,48 x 3,88 m
- Powierzchnia strefy bezpiecznej:	19,33 m ²
- Wysokość swobodnego upadku (HIC):	0,40 m
- Wiek:	3+



Wymiary urządzenia i strefy bezpiecznej



Wysokość urządzenia



Specyfikacja materiałowa:

Konstrukcja:	profile o wymiarach 80 x 80 mm, ocynkowane ogniowo i malowane proszkowo
Drażki / drabinki:	rura 42,4x2,9 mm ocynkowane ogniowo i malowane proszkowo
Podest:	płyta HDPE
Łączenia:	stal nierdzewna
Kotwienie:	urządzenia na stałe kotwione w gruncie na fundamencie z betonu klasy min. C20/25, 60 cm poniżej poziomu gruntu

Nawierzchnia bezpieczna:

Dowolna

