

Karta katalogowa

Urządzenie do zabawy na świeżym powietrzu

Wykonano w oparciu o normę PN-EN 1176-1:2017-12

Wyprodukowano w Polsce

Dane techniczne:

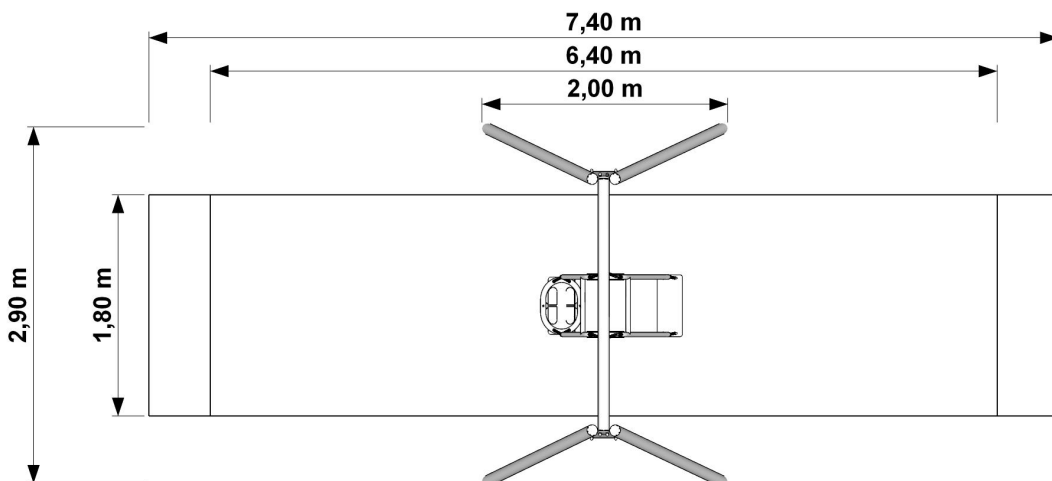
- Wymiary urządzenia:	2,00 x 2,90 m
- Wysokość całkowita:	2,35 m
- Wymiary strefy bezpieczeństwa:	7,40 x 1,80 m (6,40 x 2,90 m)*
- Powierzchnia strefy bezpiecznej:	13,32 m ² (11,52 m ²)*
- Wysokość swobodnego upadku (HIC):	1,26 m
- Wiek:	0-3,3+



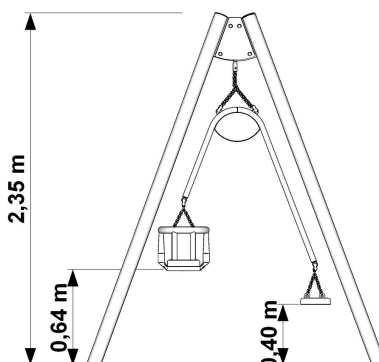
Dostępne warianty kolorystyczne



Wymiary urządzenia i strefy bezpiecznej



Wysokość urządzenia



Specyfikacja materiałowa:

Konstrukcja:	rura 88,9 mm, malowana proszkowo
Zawiesie:	stal nierdzewna
Siedzisko:	gumowe z aluminiowym wkładem
Kotwienie:	urządzenia na stałe kotwione w gruncie na fundamencie z betonu klasy min. B12/16, 50 cm poniżej poziomu gruntu

Nawierzchnia bezpieczna:

Należy wykonać nawierzchnię bezpieczną amortyzującą upadek:

Piasek – frakcja 0,2 do 2 mm, grubość min. 300 mm,

Żwir – frakcja 2 do 8 mm, grubość min. 300 mm,

Kora – frakcja 20 do 80 mm, grubość min. 300 mm,

Wióry – frakcja 5 do 30 mm, grubość min. 300 mm,

Nawierzchnie syntetyczne wykonane w oparciu o normę PN-EN 1177:2017