


**Dane techniczne**

Wykonane w oparciu o normę:	PN-EN 1176-1+A1:2024-03
Wymiary urządzenia:	3,00 x 2,04 m
Wysokość całkowita:	1,78 m
Wymiary strefy bezpieczeństwa:	6,00 x 5,04 m
Powierzchnia strefy bezpieczeństwa:	24,39 m <sup>2</sup>
Maksymalna wysokość upadku:	0,88 m
Grupa wiekowa:	3-6, 6+
Liczba użytkowników:	6

**Funkcje**

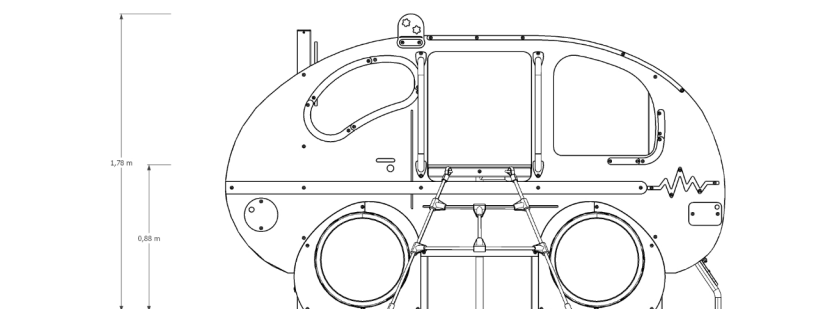
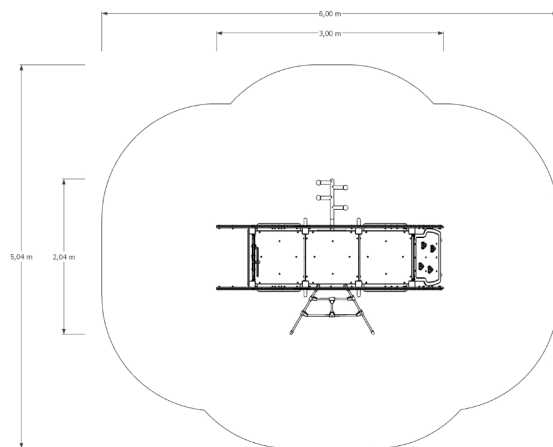

Wspinanie



Odgrywanie ról



Manipulacja



### Specyfikacja materiałowa:

<b>Konstrukcja:</b>	Profile o wymiarach 80 x 80 mm, ocynkowane, malowane proszkowo
<b>Drażek:</b>	Rury o średnicy 26,9 mm, nierdzewne   Rury o średnicy 33,7 mm, ocynkowane, malowane proszkowo
<b>Podest:</b>	HDPE antypoślizgowe
<b>Ostona:</b>	HDPE
<b>Lina:</b>	Polipropylenowa z rdzeniem stalowym
<b>Łączenie:</b>	Stal nierdzewna
<b>Tunel:</b>	Polipropylen
<b>Aplikacje:</b>	HDPE
<b>Ścianka wspinaczkowa:</b>	HDPE
<b>Kotwienie:</b>	Urządzenia na stałe kotwione w gruncie na fundamencie z betonu klasy min. C20/25, 60 cm poniżej poziomu gruntu

### Dozwolona nawierzchnia bezpieczna:

Trawa,  
 Piasek – frakcja 0,2 do 2 mm, grubość min. 200 mm,  
 Żwir – frakcja 2 do 8 mm, grubość min. 200 mm,  
 Kora – frakcja 20 do 80 mm, grubość min. 200 mm,  
 Wióry – frakcja 5 do 30 mm, grubość min. 200 mm,  
 Syntetyczna, grubość min. zgodna z producentem materiału,  
 Twarda (beton, asfalt, płyty)