



Karta katalogowa

PL

Efekt treningu:

Biegacz: Delikatny dla stawów trening mięśni całych nóg i bioder. Poprawia ponadto zmysł równowagi.
Jeździec: Wzmocnienie pasa ramion, górnej części pleców oraz mięśni ramion i nóg.

Sposób używania:

Biegacz: Chwyć mocno za uchwyt i postaw obie nogi na pedałach. Poruszaj nogami w przód i tył.
Jeździec: Usiądź na siedzisku. Postaw stopy na pedałach i złap rękami za oba uchwyty. Przyciągnij uchwyt do brzucha prostując jednocześnie nogi. Powróć do pozycji wyjściowej.

Trudność ćwiczenia: Średnie do trudnego

Pełne bezpieczeństwo użytkowania sprzętu można utrzymać tylko dzięki regularnej kontroli dotyczącej uszkodzeń i zużycia. Przestrzegać instrukcji montażu i konserwacji.

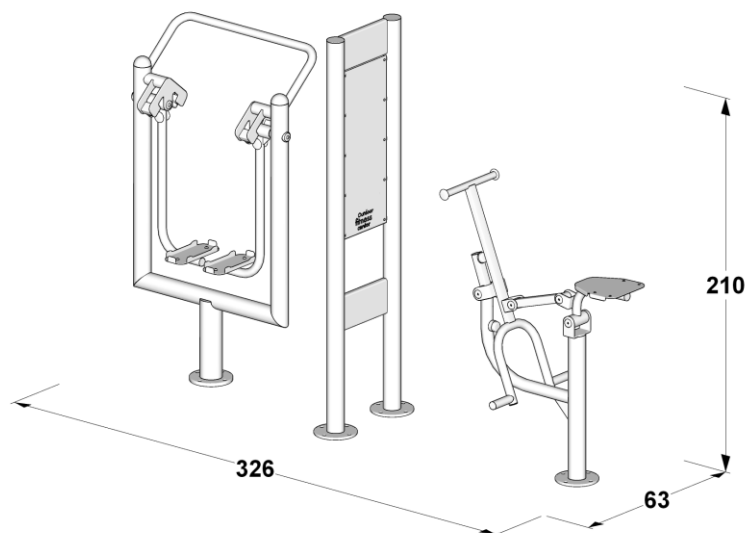
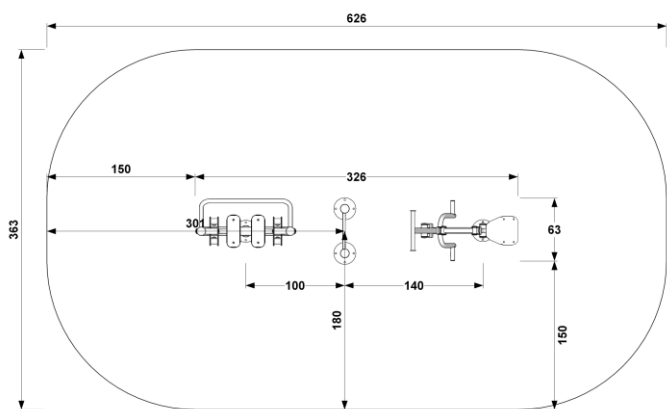
Na urządzeniach mogą ćwiczyć dorośli i dzieci o wzroście powyżej 140 cm.

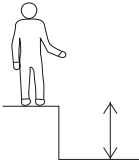
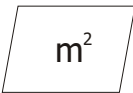

Zestaw przeznaczony dla dwóch osób.

Maksymalna waga użytkownika: 120 kg.

Wykonano w oparciu o normę PN-EN 16630:2015.

Wyprodukowane w Polsce.



 <p>HIC</p> <p>0,85 m</p>	<p>Powierzchnia strefy minimalnej</p>  <p>20,77 m²</p>	<p>Wzrost użytkownika</p>  <p>140 cm +</p>
--	--	---



Instrukcja konserwacji

PL Kontrolę przeprowadza się w następujący sposób :

Rutynowe oględziny:

Kontrola wizualna urządzenia, mająca na celu wykrycie widocznych uszkodzeń i zagrożeń, które mogły powstać z powodów np.: niewłaściwego użytkowania, wandalizmu lub przez warunki pogodowe. Częstotliwość oględzin - 1/tydz. Pierwsze oględziny przed oddaniem do użytku. Do czasu oddania do użytkowania zabezpieczyć urządzenia przed użytkowaniem i usunąć pomoce montażowe. Po pierwszych użyciach po zainstalowaniu urządzenia sprawdzić dokręcanie śrub szczególnie fundamentowych.

UWAGA 1

Dla siłowni zewnętrznych, zainstalowanych w miejscach charakteryzujących się intensywnym użytkowaniem urządzeń, a także w miejscach narażonych na częste uszkodzenia spowodowane wandalizmem, mogą być wymagane codzienne oględziny. UWAGA 2 Podczas kontroli rutynowej oraz operacyjnej należy zwrócić uwagę na: czystość, poziom gruntu, stan powierzchni gruntu, odsłonięte (ruchome) fundamenty, ostre krawędzie, brakujące części, nadmierne zużycie (ruchome i rozczepione części), wytrzymałość konstrukcji oraz dokręcenie śrub.

Kontrola operacyjna:

Dokładniejsze niż rutynowe oględziny urządzenia sprawdzające funkcjonalność i stabilność urządzenia do ćwiczeń.

- należy ją wykonać co 1 do 3 miesięcy

Roczna inspekcja główna:

Kontrola określająca ogólny stan dla bezpiecznej eksploatacji urządzeń (główna kontrola roczna)

UWAGA 3 Główna inspekcja roczna może wymagać wykopania lub rozłożenia (rozkręcenia) poszczególnych urządzeń do ćwiczeń lub ich części.

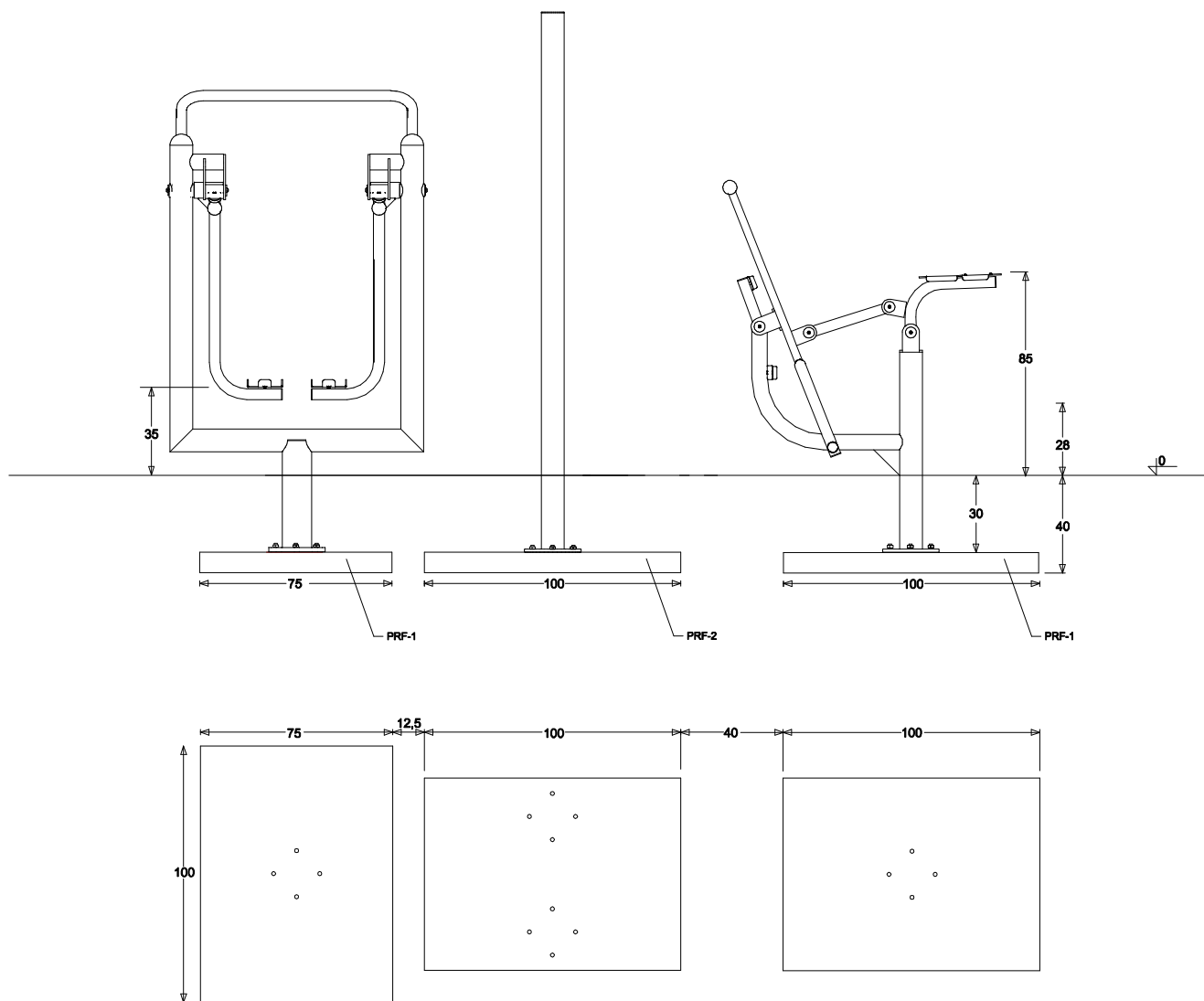
Roczna inspekcja powinna zostać wykonana przez producenta, lub autoryzowanego serwisanta Outdoor Fitness Center. Zgłoszenia inspekcji rocznych kierować na adres: fitness@outdoorfitness.pl

Awarie

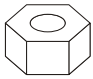

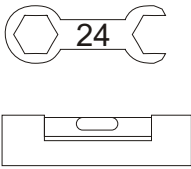

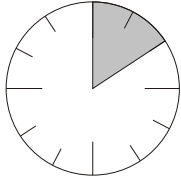
W przypadku braku, uszkodzenia lub zużycia elementów urządzenia należy je bezzwłocznie wymienić lub naprawić. Jeśli jest to niemożliwe to zabezpieczyć urządzenie przed użytkowaniem. Kontakt do serwisu Outdoor Fitness Center: fitness@outdoorfitness.pl. Stosować tylko oryginalne części zamienne. Naprawy oraz wymiany części dokonać mogą tylko producent lub jego autoryzowany przedstawiciel.



Montaż na fundamenty prefabrykowane



Zalecamy dokręcać śruby fundamentowe kluczem z regulowaną siłą dokręcania.

<p>16xM16</p> 	<p>16xM16</p> 	 <p>24</p>	<p>2x</p> 	
--	--	---	--	---



Opis techniczny

PL



OF2-01+OF3-01+OF2-02 Biegacz + Pylon + Jeździec

Wymiary (dł./szer./wys.)	326x63x210 cm
Strefa bezpieczeństwa	626x363 cm (pow. 20,77 m ²)
Efekt treningu	Biegacz: Delikatny dla stawów trening mięśni całych nóg i bioder. Poprawia ponadto zmysł równowagi. Jeździec: Wzmocnienie pasa ramion, górnej części pleców oraz mięśni ramion i nóg.
Sposób użycia	Biegacz: Chwyć mocno za uchwyt i postaw obie nogi na pedałach. Poruszaj nogami w przód i tył. Jeździec: Usiądź na siedzisku. Postaw stopy na pedałach i złap rękami za oba uchwyty. Przyciągnij uchwyt do brzucha prostując jednocześnie nogi. Powróć do pozycji wyjściowej.
Maksymalna waga użytkownika	120 kg
Materiał	Konstrukcja nośna – rura Ø 88,9x3,6 mm, Ø114,3x3,6 mm (St3S) Pozostałe elementy rurowe Ø 40x2 mm Stopki, siedzisko - aluminium ryflowane. Odbojniki przykręcane za pomocą śruby z gwintem metrycznym do ramy urządzenia. Śruby metryczne nierdzewne. Nakrętki kołpakowe nierdzewne. W przegubach łożyska kulkowe, bezobsługowe, metryczne.
Lakier	Malowanie proszkowe z podkładem cynkowym zapewniającym ochronę przeciwkorozyjną
Kolorystyka	Zielono-szara RAL 6018 i 9006 Możliwość zastosowania dowolnej kolorystyki.
Sposób fundamentowania	Przytwierdzenie do stopy betonowej lub prefabrykatu 30 cm poniżej poziomu gruntu
Zgodność z normą	PN-EN 16630:2015
Wymagana nawierzchnia	dowolna