

Karta katalogowa

Urządzenie do zabawy na świeżym powietrzu

Wykonano w oparciu o normę PN-EN 1176-1:2017-12

Wyprodukowano w Polsce

Dane techniczne:

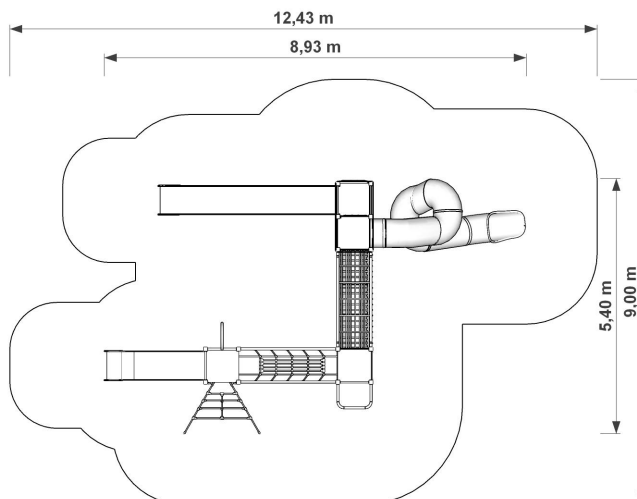
- Wymiary urządzenia:	8,93 x 5,40 m
- Wysokość całkowita:	4,66 m
- Wymiary strefy bezpieczeństwa:	12,43 x 9,00 m
- Powierzchnia strefy bezpiecznej:	81,10 m ²
- Wysokość swobodnego upadku (HIC):	2,10 m
- Wiek:	3+



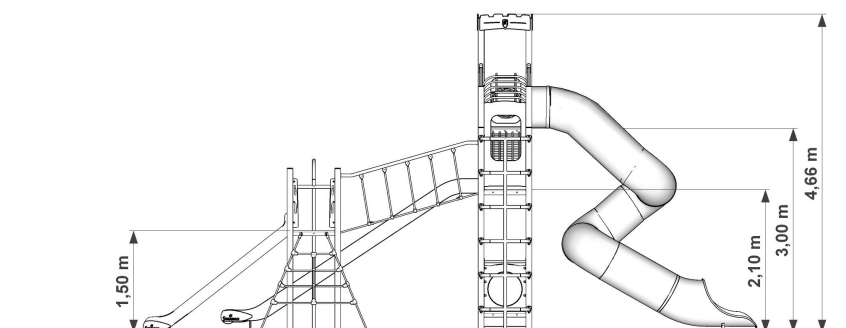
Zestaw tworzą:

- 4 wieże z podestawami na różnych wysokościach
- dwie zjeżdźalnie proste
- zjeżdźalnia rurowa
- most linowy skośny
- wejście linowe skośne
- zjazd strażacki
- drabinka
- tunel
- tunel linowy
- ścianka wspinaczkowa

Wymiary urządzenia i strefy bezpiecznej



Wysokość urządzenia



Specyfikacja materiałowa:

Konstrukcja:	profile o wymiarach 80 x 80 mm, ocynkowane i malowane proszkowo
Drażki / drabinki:	rura 26,9 mm ocynkowana i malowana proszkowo
Ślizg:	stal nierdzewna/tworzywo sztuczne
Podest:	stal nierdzewna i antypoślizgowa płyta HDPE
Ośłony:	odporna na warunki atmosferyczne płyta HDPE
Liny:	polipropylenowe z rdzeniem stalowym
Łączenia:	stal nierdzewna
Zjazd:	stal nierdzewna
Tuba:	polipropylen
Aplikacje:	odporna na warunki atmosferyczne płyta HDPE
Ścianka:	pleksi
Kotwienie:	urządzenia na stałe kotwione w gruncie na fundamencie z betonu klasy min. C20/25, 60 cm poniżej poziomu gruntu

Nawierzchnia bezpieczna:

Należy wykonać nawierzchnię bezpieczną amortyzującą upadek:

Piasek – frakcja 0,2 do 2 mm, grubość min. 400 mm,

Żwir – frakcja 2 do 8 mm, grubość min. 400 mm,

Kora – frakcja 20 do 80 mm, grubość min. 400 mm,

Wióry – frakcja 5 do 30 mm, grubość min. 400 mm,

Nawierzchnie syntetyczne wykonane w oparciu o normę PN-EN 1177:2017