

Data sheet Karta katalogowa Scheda di dati Fiche Technique Datenblatt

PL Urządzenie do ćwiczeń na świeżym powietrzu

Kategoria urządzenia: Budowa mięśni

Efekt treningu: Wzmocnienie pasa ramion, górnej części pleców oraz mięśni ramion i nóg.

Sposób używania: Postaw stopy na pedałach, złap rękami za oba uchwyty. Przyciągnij uchwyt do brzucha prostując jednocześnie nogi. Powróć do pozycji wyjściowej.

Stopień zaangażowania energii i siły: Średni do wysokiego.

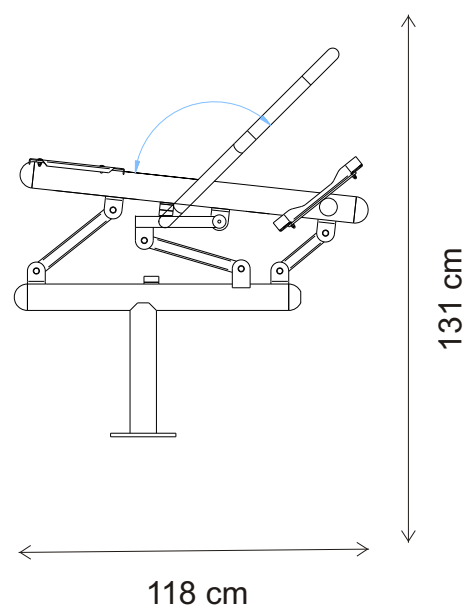
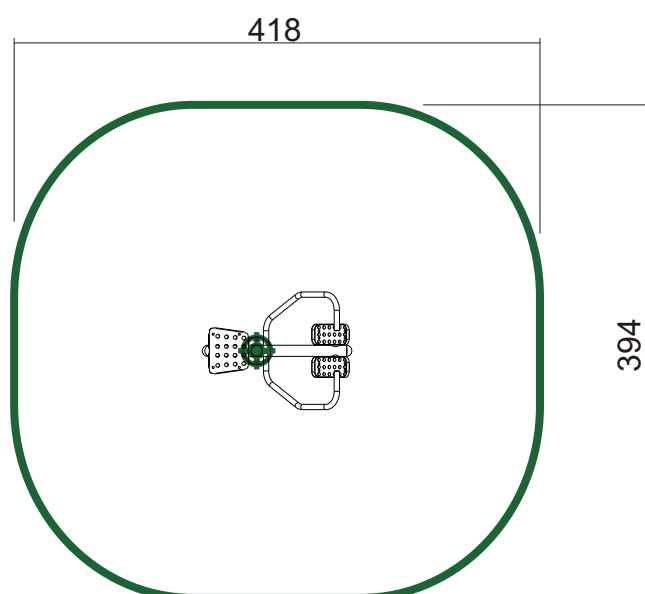
Pełne bezpieczeństwo użytkowania sprzętu można utrzymać tylko dzięki regularnej kontroli dotyczącej uszkodzeń i zużycia. Przestrzegać instrukcję montażu i konserwacji. Na urządzeniach mogą ćwiczyć dorośli i dzieci od 14 roku życia.

Przeznaczone dla jednej osoby. Maksymalne obciążenie 120 kg.

Waga urządzenia:

Wykonano w oparciu o normy: DIN 79000:2012-05, PN-EN 16630:2015-06

Wyprodukowane w Polsce.





Maintenance manual
Instrukcja konserwacji
Manuel de maintenance
Manuale di manutenzione
Wartungshandbuch

PL

Kontrolę przeprowadza się w następujący sposób :

Rutynowe oględziny:

Kontrola wizualna urządzenia, mająca na celu wykrycie widocznych uszkodzeń i zagrożeń, które mogły powstać z powodów np.: niewłaściwego użytkowania, wandalizmu lub przez warunki pogodowe. Częstotliwość oględzin - 1/tydz. Pierwsze oględziny przed oddaniem do użytku. Do czasu oddania do użytkowania zabezpieczyć urządzenia przed użytkowaniem i usunąć pomoce montażowe. Po pierwszych użyciach po zainstalowaniu urządzenia sprawdzić dokręcanie śrub szczególnie fundamentowych.

UWAGA 1 Dla siłowni zewnętrznych, zainstalowanych w miejscach charakteryzujących się intensywnym użytkowaniem urządzeń, a także w miejscach narażonych na częste uszkodzenia spowodowane wandalizmem, mogą być wymagane codzienne oględziny.

UWAGA 2 Podczas kontroli rutynowej oraz operacyjnej należy zwrócić uwagę na: czystość, poziom gruntu, stan powierzchni gruntu, odsłonięte (ruchome) fundamenty, ostre krawędzie, brakujące części, nadmierne zużycie (ruchome i rozczepione części), wytrzymałość konstrukcji oraz dokręcenie śrub.

Kontrola operacyjna:

Dokładniejsze niż rutynowe oględziny urządzenia sprawdzające funkcjonalność i stabilność urządzenia do ćwiczeń.

- należy ją wykonać co 1 do 3 miesięcy

Roczna inspekcja główna:

Kontrola określająca ogólny stan dla bezpiecznej eksploatacji urządzeń (główna kontrola roczna)

UWAGA 3 Główna inspekcja roczna może wymagać wykopania lub rozłożenia (rozkręcenia) poszczególnych urządzeń do ćwiczeń lub ich części.

Roczna inspekcja powinna zostać wykonana przez producenta, lub autoryzowanego serwisanta Outdoor Fitness Center. Zgłoszenia inspekcji rocznych kierować na adres: fitness@outdoorfitness.pl

Awarie

W przypadku braku, uszkodzenia lub zużycia elementów urządzenia należy je bezzwłocznie wymienić lub naprawić. Jeśli jest to niemożliwe to zabezpieczyć urządzenie przed użytkowaniem. **Kontakt do serwisu Outdoor Fitness Center: fitness@outdoorfitness.pl**. Stosować tylko oryginalne części zamienne. Naprawy oraz wymiany części dokonać mogą tylko producent lub jego autoryzowany przedstawiciel.



Maintenance manual
Instrukcja konserwacji
Manuel de maintenance
Manuale di manutenzione
Wartungshandbuch

EN

A check is carried out as follows :

Routine inspection :

Visual inspection of the unit, designed to detect visible damage and threats that may arise for such reasons : misuse, vandalism or weather conditions. Frequency of inspection once a week. The first inspection before putting into use. Until to using devices, protect device before using and remove assembly aids. After the first uses of the installed equipment check tightening screws especially foundation.

NOTE 1:

For outdoor gym installed in areas with intensive use of equipment , as well as in areas exposed to frequent damage caused by vandalism , daily inspections may be required.

NOTE 2:

During a routine and operational inspection one should pay attention to: clarity, clearance, state of the ground, exposed (mobile) foundation, sharp edges, missing parts, excessive wear (dispersed and moving parts) and the strength of the structure itself, tightening the screws.

Operational control :

More accurate than a routine inspection of facilities for checking the functionality and stability of the equipment, including checking the rubbers stoppers.

- It should be performed every 1 to 3 months, or as recommended by the manufacturer / distributor.

Annual inspection of home :

Control that determines the overall condition for safer operating on the equipment (the main annual control).

NOTE 3:

The main annual inspection may require digging or spreading (unscrewing) various exercise machines or parts of them. The annual inspection should be performed by the manufacturer or an authorized Outdoor Fitness Center service technician. Submissions for the annual inspection at the following address: fitness@outdoorfitness.pl

Failures:

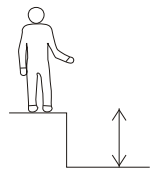
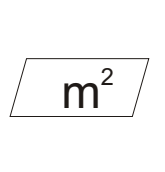
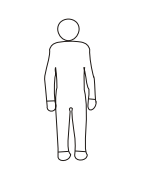
In the case of the absence, damage or wear of the device, it must be promptly repaired or replaced. If it is impossible to secure this unit prior to use . Contact the Outdoor Fitness Center site: fitness@outdoorfitness.pl . Use only original spare parts. Repairs and replacement parts can only make the manufacturer or his authorized representative.

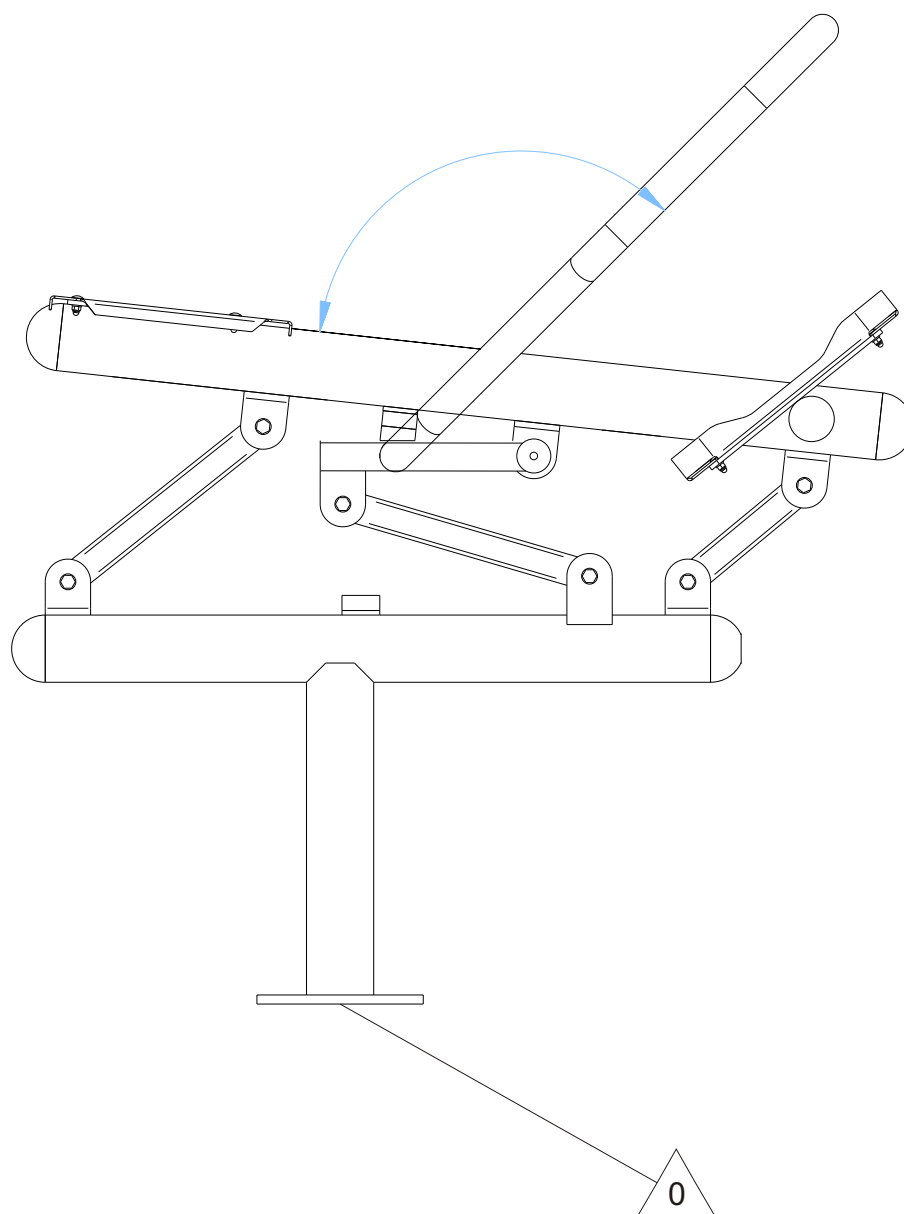
Rower / Wioślarz

OFC11



Installation manual
Instrukcja instalacji
Manuel d'installation
Manuale di installazione
Installationshandbuch

		
0,78m	16,5 m ²	14 → +



Rower / Wioślarz

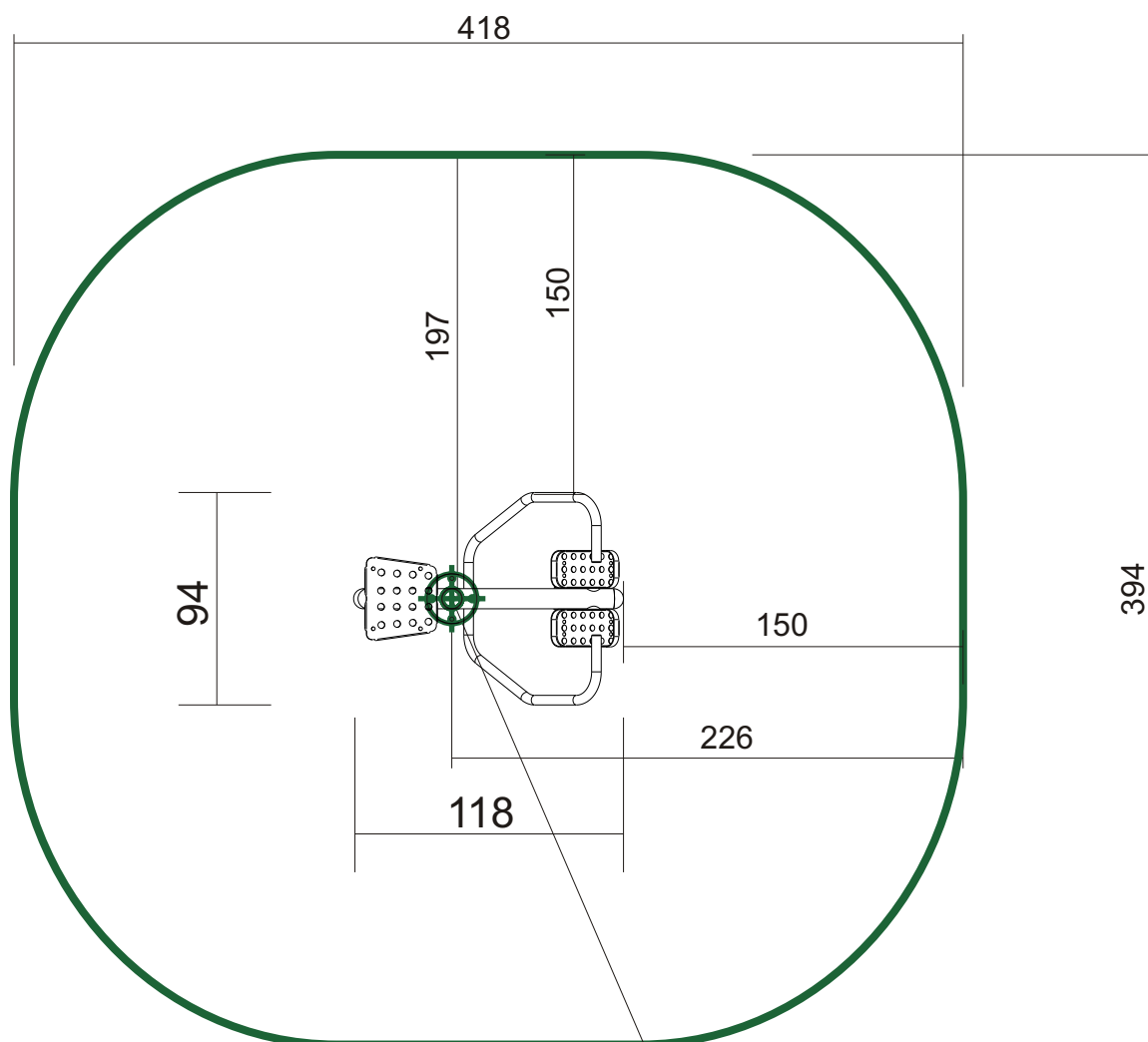
OFC11



Impact Area ———
Strefa opadku
Zone d'Impact
Area de Impacto
Fallraum

Required surface: Any
Wymagana nawierzchnia: dowolna
Toute surface nécessaire
Superficie necessaria: Qualsiasi
Erforderliche Oberflächen: Jede

16,5 m²



Setting Out Point
Punkt odniesienia
Point de Référence
Punto de referencia
Bezugspunkt

Rower / Wioślarz

OFC11

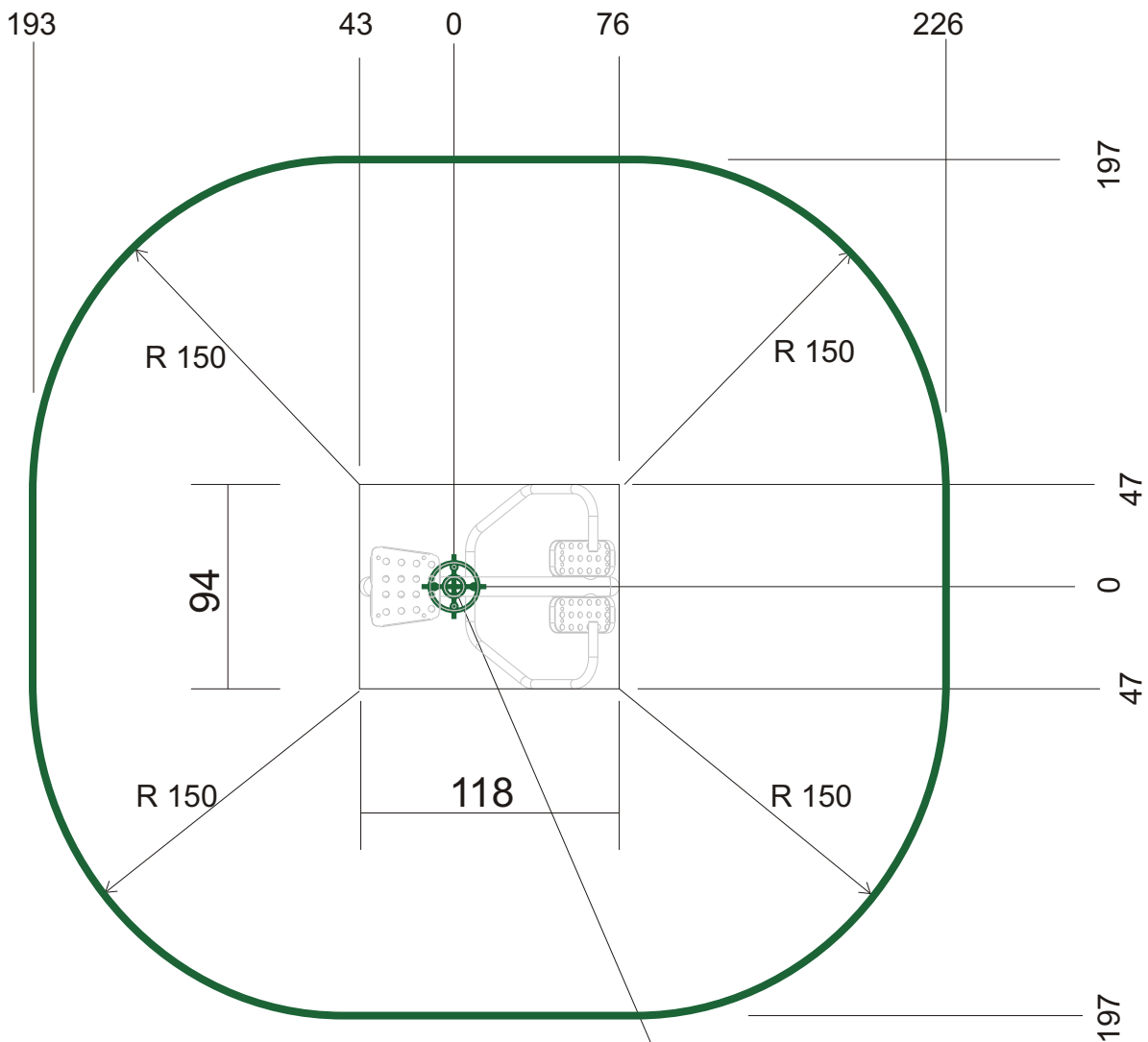


Impact Area
Strefa opadku
Zone d'Impact
Area de Impacto
Fallraum

16,5 m²

Wetpour
Nawierzchnia bezpieczna
Sol soupe
Caucho Continuo
Synthetischer Fallschutz

16,5 m²



Setting Out Point
Punkt odniesienia
Point de Référence
Punto de referencia
Bezugspunkt

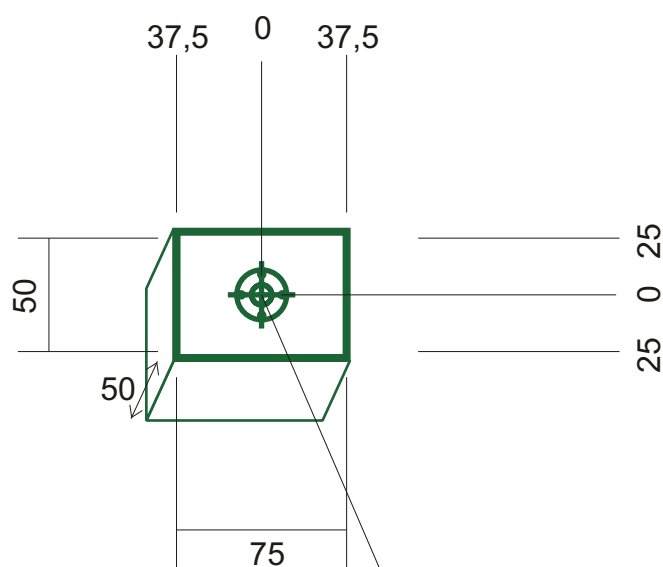
Rower / Wioślarz

OFC11



Concrete pad
Fundament betonowy
Dalle béton
Solera de Hormigón
Beton Bodenplatte

0,37 m² / 0,19 m³



Setting Out Point
Punkt odniesienia
Point de Référence
Punto de referencia
Bezugspunkt

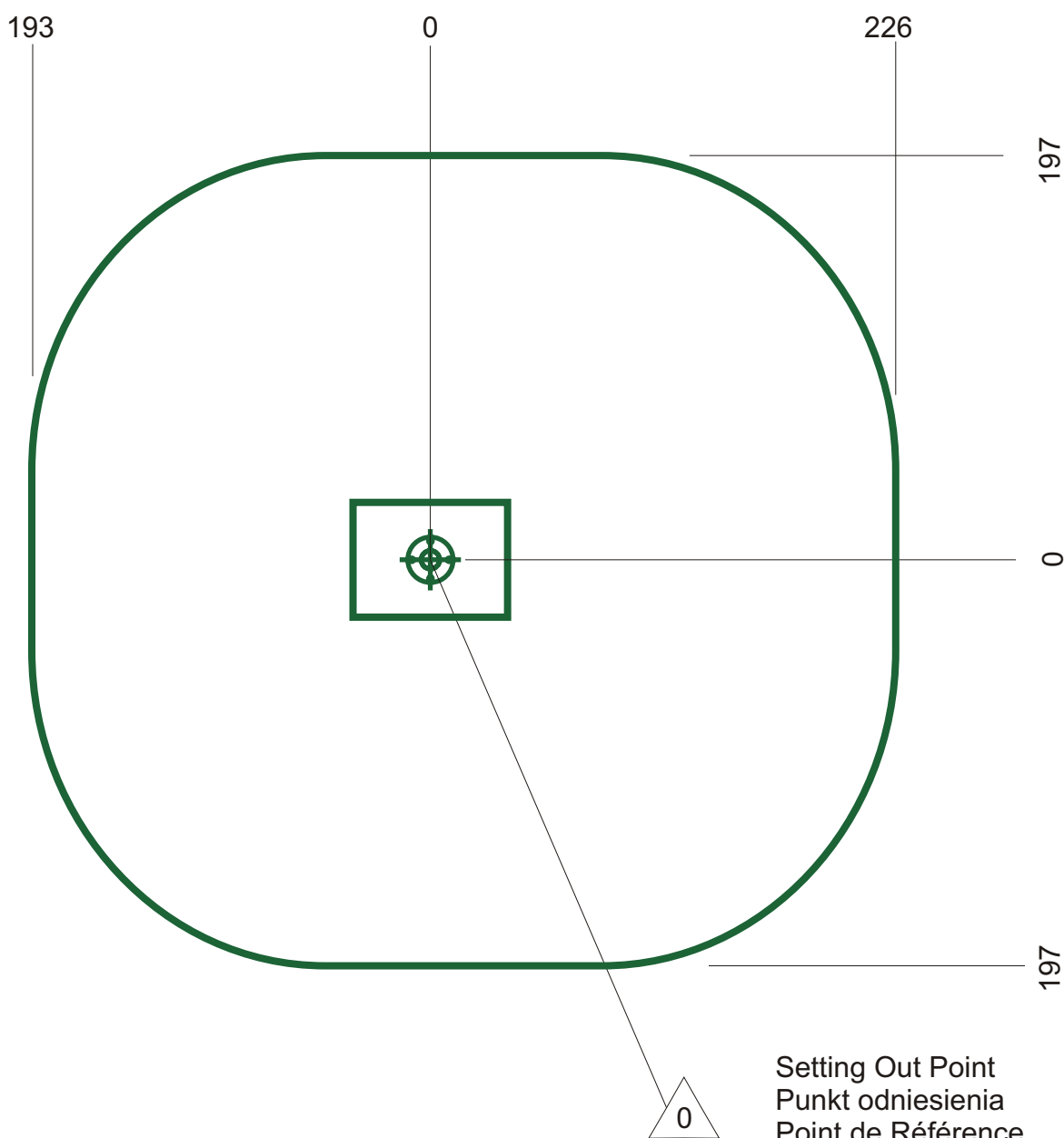
Rower / Wioślarz

OFC11



Footing plan
Plan fundamentowania
Installation
Installazione
Fundamentplan

0,37 m² / 0,19 m³



Setting Out Point
Punkt odniesienia
Point de Référence
Punto de referencia
Bezugspunkt

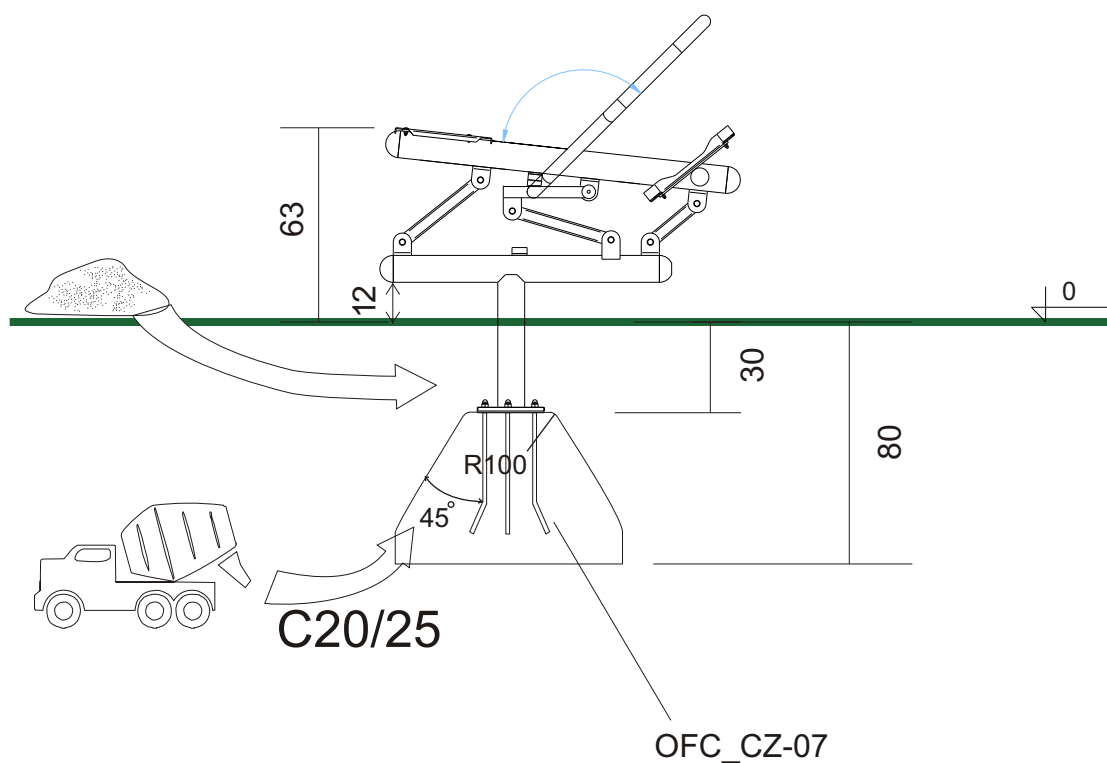
Rower / Wioślarz

OFC11

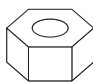

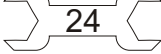

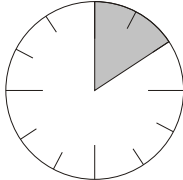
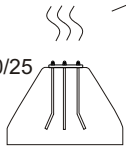


Footing plan
Plan fundamentowania
Implanation
Implanación
Fundamentplan

$0,37 \text{ m}^2 / 0,19 \text{ m}^3$



Zalecamy dokręcać śruby fundamentowe kluczem z regulowaną siłą dokręcania.

4xM16 	4xM16 	 24	2x 		 C20/25 Min. 48h
--	--	---	--	---	---