



PL

Karta Techniczna

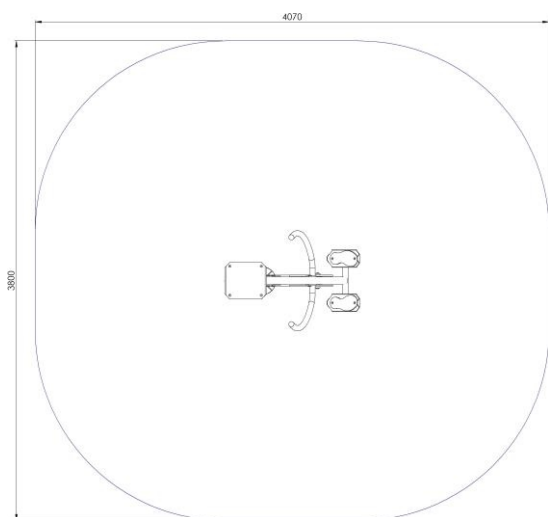
Wymiary:	1070mm x 795mm x 900mm
Strefa bezpieczeństwa:	4,07m x 3,80m
Powierzchnia strefy bezpieczeństwa:	13,5m ²
Wysokość swobodnego upadku:	1m
Wymagana powierzchnia:	Beton, kamień, piasek, darń
Głębokość posadowienia:	300mm
Przeznaczenie:	Miejsca użyteczności publicznej
Części zapasowe:	dostępne u producenta
Przedział wiekowy użytkowników:	brak (ograniczenie wzrostu)
Certyfikat zgodności z normą:	PN-EN 16630

Instrukcja użytkowania:

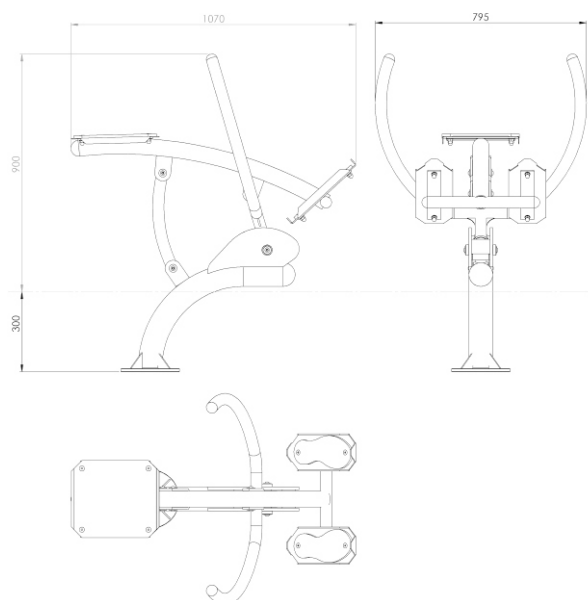
Usiądź na siedzisku, umieść stopy na stopnicach, chwyć rękoma za drążki. Przyciągaj drążki do siebie, jednocześnie prostując nogi i odchylając górną część tułowia do tyłu.

Dane materiałowo-konstrukcyjne:

Siedzisko wykonane z blachy stalowej, do której dokręcono płytę polietylenową z HDPE. Uchwyt wykonany z rury stalowej malowanej proszkowo. Słup nośny wykonany z rury stalowej zakończonej od dołu kołnierzem montażowym. Połączenia ruchome wykonane za pomocą łożysk tocznych. Montaż z zastosowaniem śrub nierdzewnych. Zakończenia otworów zaślepione na stałe elementami ze stali. Urządzenie montowane na stałe w gruncie.



Pole strefy bezpieczeństwa: 13,5m²
Wymiar strefy bezpieczeństwa: 4,07m x 3,80m



Wymiary: 1070mm x 795mm x 900mm