



PL

## Karta Techniczna

Wymiary:	1030mm x 520mm x 1415mm
Strefa bezpieczeństwa:	4,03m x 3,52m
Powierzchnia strefy bezpieczeństwa:	13m <sup>2</sup>
Wysokość swobodnego upadku:	1m
Wymagana powierzchnia:	Beton, kamień, piasek, darń
Głębokość posadowienia:	300mm
Przeznaczenie:	Miejsca użyteczności publicznej
Części zapasowe:	dostępne u producenta
Przedział wiekowy użytkowników:	brak (ograniczenie wzrostu)
Certyfikat zgodności z normą:	PN-EN 16630



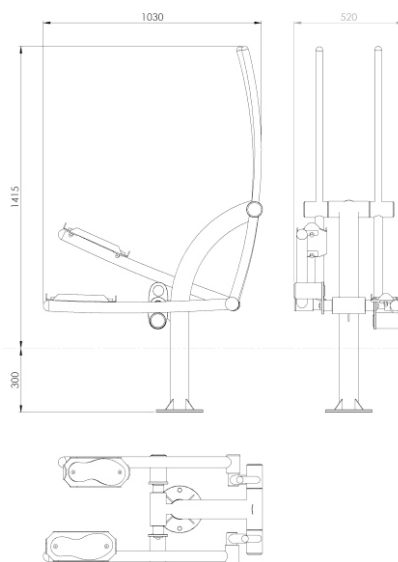
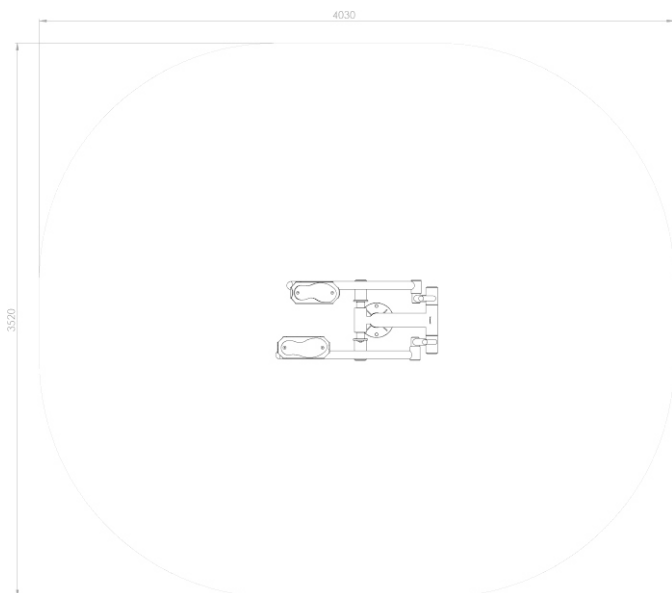
### Instrukcja użytkowania:

Umieść stopy na stopnicach, chwyć rękoma za uchwyty. Naciskaj na stopnice tak, jakbyś pedałował w miejscu, jednocześnie poruszając rękoma. Plecy utrzymuj w pozycji pionowej.

### Dane materiałowo-konstrukcyjne:

Uchwyty wykonane z rury stalowej malowanej proszkowo. Słup nośny wykonany z rury stalowej zakończonej od dołu kołnierzem montażowym. Połączenia ruchome wykonane za pomocą łożysk tocznych. Montaż z zastosowaniem śrub nierdzewnych. Zakończenia otworów zaślepione na stałe elementami ze stali.

Urządzenie montowane na stałe w gruncie.



Pole strefy bezpieczeństwa: 12m<sup>2</sup>  
Wymiar strefy bezpieczeństwa: 4,03m x 3,52m

Wymiary: 1030mm x 520mm x 1415mm