



PL

## Karta Techniczna

Wymiary:	1020mm x 710mm x 1490mm
Strefa bezpieczeństwa:	4,02m x 3,71m
Powierzchnia strefy bezpieczeństwa:	13m <sup>2</sup>
Wysokość swobodnego upadku:	1m
Wymagana powierzchnia:	Beton, kamień, piasek, darń
Głębokość posadowienia:	300mm
Przeznaczenie:	Miejsca użyteczności publicznej
Części zapasowe:	dostępne u producenta
Przedział wiekowy użytkowników:	brak (ograniczenie wzrostu)
Certyfikat zgodności z normą:	PN-EN 16630

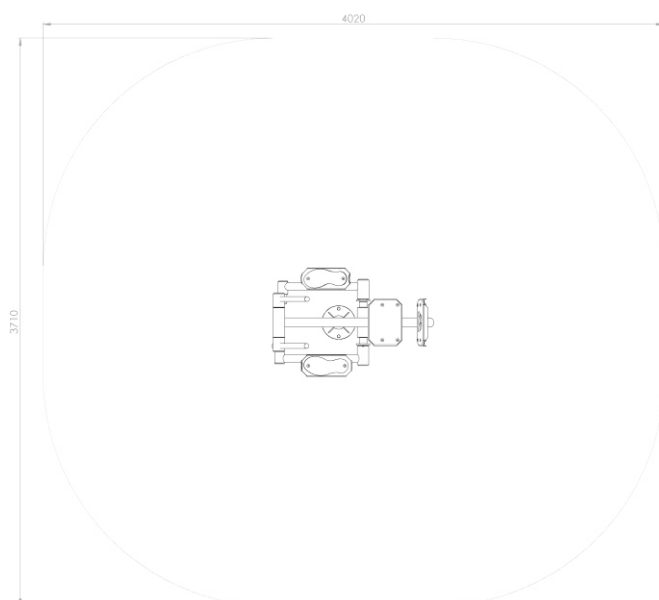


### Instrukcja użytkowania:

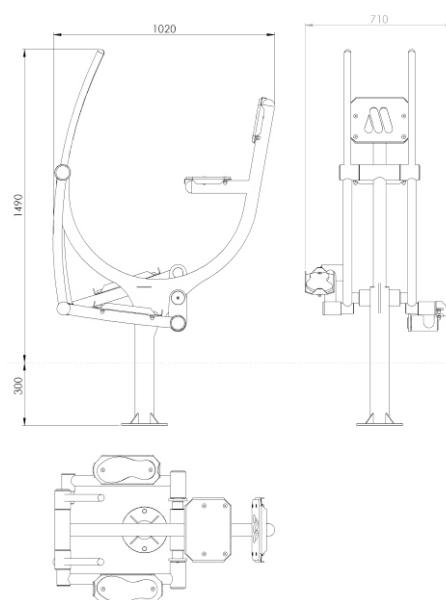
Usiądź na siedzisku, chwyć rękoma za uchwyty, nogi umieść na stopnicach. Naciskaj na stopnice tak, jakbyś pedałował w miejscu, jednocześnie poruszając rękoma. Plecy utrzymuj w pozycji pionowej.

### Dane materiałowo-konstrukcyjne:

Siedzisko i oparcie wykonane z blachy stalowej, do której dokręcono płyty polietylenowe z HDPE. Uchwyty wykonane z rury stalowej malowanej proszkowo. Słup nośny wykonany z rury stalowej zakończonej od dołu kołnierzem montażowym. Połączenia ruchome wykonane za pomocą łożysk tocznych. Montaż z zastosowaniem śrub nierdzewnych. Zakończenia otworów zaślepione na stałe elementami ze stali. Urządzenie montowane na stałe w gruncie.



Pole strefy bezpieczeństwa: 13m<sup>2</sup>  
Wymiar strefy bezpieczeństwa: 4,02m x 3,71m



Wymiary: 1020mm x 710mm x 1490mm