

KARTA TECHNICZNA

STÓŁ BETONOWY DO GRY W SZACHY LUB CHIŃCZYKA

1. OPIS WYROBU I SPOSÓB MONTAŻU

Stół betonowy do gry w szachy lub chińczyka wykonany jest z wibrowanego betonu, zbrojonego drutem o średnicy 8 mm. Blat stołu o wymiarach 850x 850x80 mm jest szlifowany i malowany lakierem odpornym na warunki atmosferyczne. Dookoła blatu listwa aluminiowa o zaokrąglonych krawędziach, uniemożliwiająca przypadkowe skaleczenie się, oraz obicie stołu. Pola do gry w chińczyka i szachy wykonane są z płyty granitowej, wtopionej w blat stołu. Siedziska wykonane są z tworzywa sztucznego, kolor brązowy. Montaż stołu odbywa się poprzez wkopanie na głębokość 250 mm. Prefabrykaty betonowe ułatwiają montaż w komplecie.

2. DANE TECHNICZNE

Wymiary wyrobu:

Wymiary zewnętrzne	1820 x 1820 mm
Wysokość	760 mm
Głębokość wkopania	250 mm

3. ZGODNOŚĆ WYROBU Z NORMAMI

Wyrób posiada deklarację na zgodność z normami:

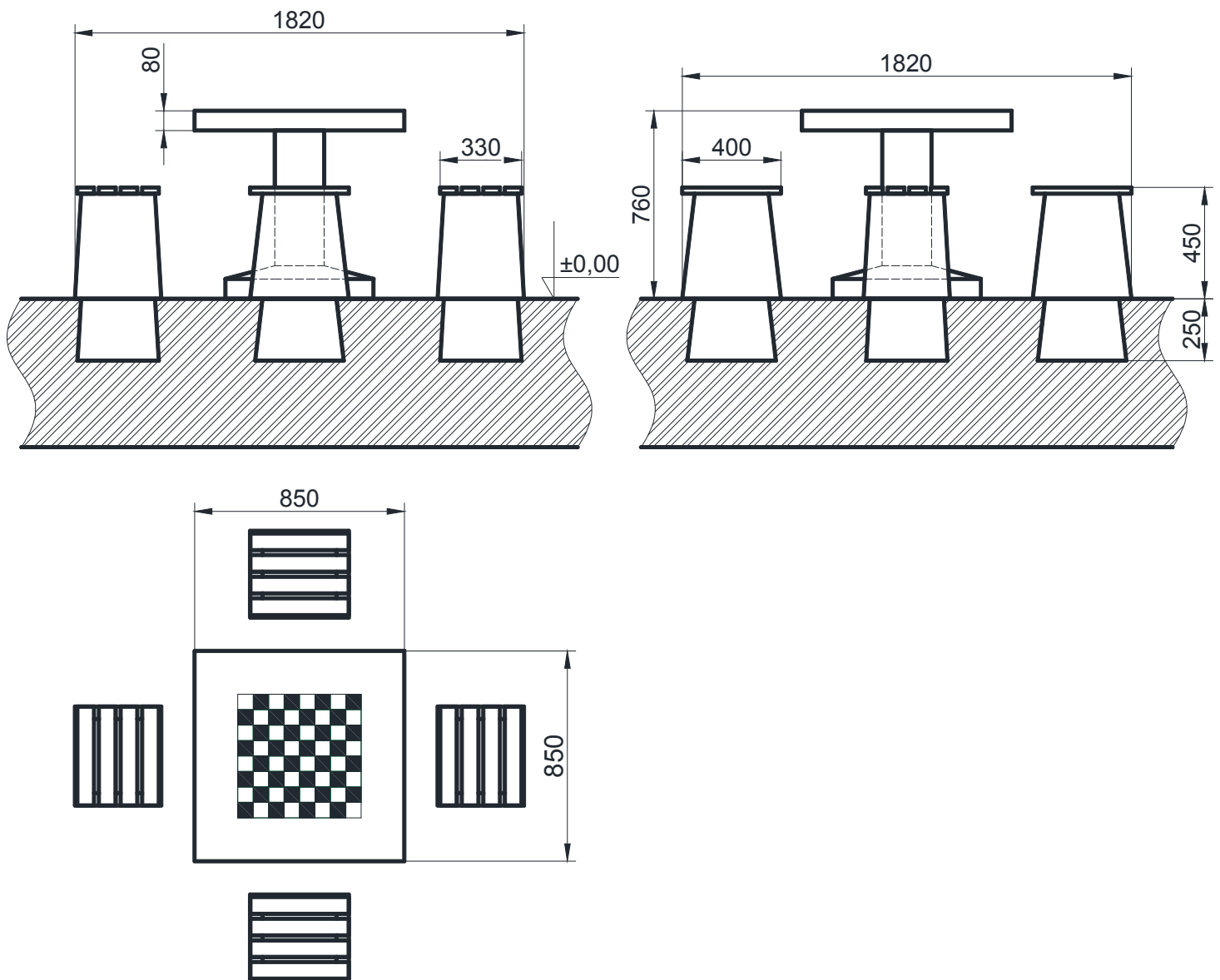
- PN-EN 13198:2005.

4. BEZPIECZEŃSTWO UŻYTKOWANIA I UWAGI

- 1) Stołu i siedzisk należy używać zgodnie z ich przeznaczeniem.
- 2) Nie należy wchodzić na stół do gry.

KARTA TECHNICZNA

5.RYSUNKI WYROBU



STARMAX Marek Starczewski

ul. Rycerska 3, 83-050 Bąkowo

tel. 884 000 884

Strona 2 z 2