

Data sheet  
Karta katalogowa  
Scheda di dati  
Fiche Technique  
Datenblatt

**PL** **Efekt treningu:** Delikatny dla stawów trening mięśni całych nóg i bioder. Poprawia ponadto zmysł równowagi.

**Sposób użytkowania:** Poruszaj nogami w przód i w tył.

**Trudność ćwiczenia:** Łatwy

Pełne bezpieczeństwo użytkowania sprzętu można utrzymać tylko dzięki regularnej kontroli dotyczącej uszkodzeń i zużycia. Przestrzegać instrukcję montażu i konserwacji.

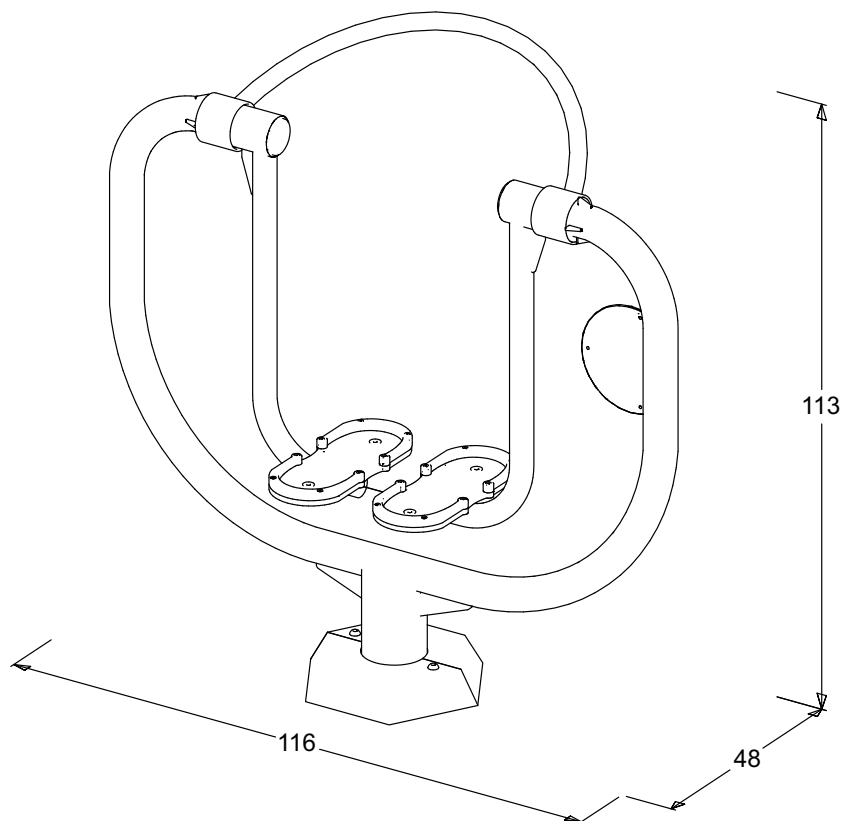
Na urządzeniach mogą ćwiczyć dorośli i dzieci powyżej 140 cm wzrostu.

Przeznaczone dla jednej osoby.

Maksymalne obciążenie 100 kg

Wykonano w oparciu o normy: PN-EN 16630:2015-06

Wyprodukowane w Polsce



**Maintenance manual**  
**Instrukcja konserwacji**  
**Manuel de maintenance**  
**Manuale di manutenzione**  
**Wartungshandbuch**

**PL**

Kontrolę przeprowadza się w następujący sposób :

Rutynowe oględziny: Kontrola wizualna urządzenia, mająca na celu wykrycie widocznych uszkodzeń i zagrożeń, które mogły powstać z powodów np.: niewłaściwego użytkownika, wandalizmu lub przez warunki pogodowe. Częstotliwość oględzin - 1/tydz. Pierwsze oględziny przed oddaniem do użytku. Do czasu oddania do użytkownika zabezpieczyć urządzenia przed użytkowaniem i usunąć pomoce montażowe. Po pierwszych użyciach po zainstalowaniu urządzenia sprawdzić dokręcanie śrub szczególnie fundamentowych.

**UWAGA 1** Dla siłowni zewnętrznych, zainstalowanych w miejscach charakteryzujących się intensywnym użytkowaniem urządzeń, a także w miejscach narażonych na częste uszkodzenia spowodowane wandalizmem, mogą być wymagane codzienne oględziny.

**UWAGA 2** Podczas kontroli rutynowej oraz operacyjnej należy zwrócić uwagę na: czystość, poziom gruntu, stan powierzchni gruntu , odsłonięte (ruchome) fundamenty , ostre krawędzie , brakujące części , nadmierne zużycie ( ruchome i rozczepione części ), wytrzymałość konstrukcji oraz dokręcenie śrub.

Kontrola operacyjna: Dokładniejsze niż rutynowe oględziny urządzenia sprawdzające funkcjonalność i stabilność urządzenia do ćwiczeń. - należy ją wykonać co 1 do 3 miesięcy Roczna inspekcja główna: Kontrola określająca ogólny stan dla bezpiecznej eksploatacji urządzeń (główna kontrola roczna)

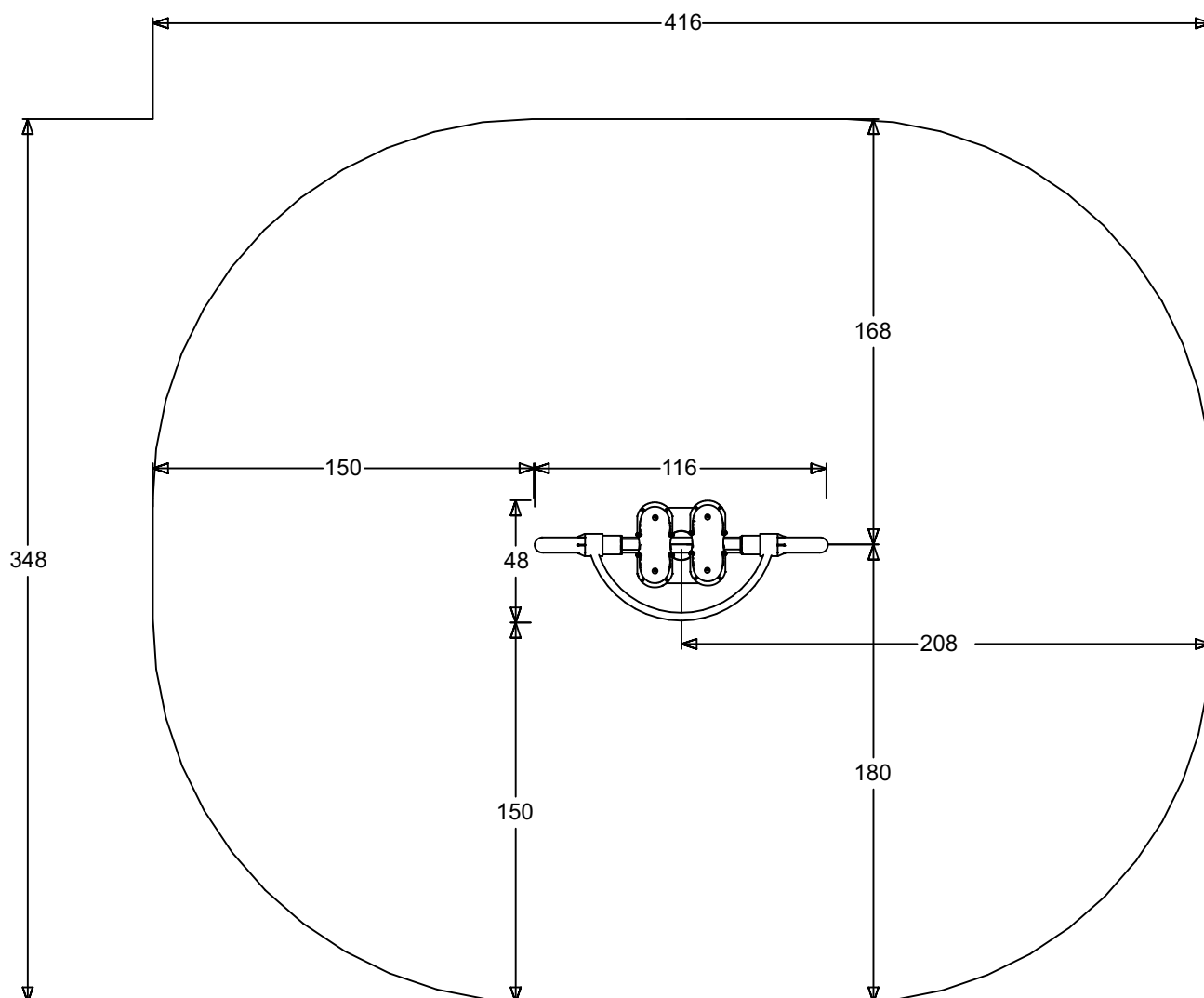
**UWAGA 3** Główna inspekcja roczna może wymagać wykopania lub rozłożenia (rozkręcenia) poszczególnych urządzeń do ćwiczeń lub ich części. Roczna inspekcja powinna zostać wykonana przez producenta, lub autoryzowanego serwisanta Outdoor Fitness Center. Zgłoszenia inspekcji rocznych kierować na adres: [fitness@outdoorfitness.pl](mailto:fitness@outdoorfitness.pl)

**Awarie:** W przypadku braku, uszkodzenia lub zużycia elementów urządzenia należy je bezzwłocznie wymienić lub naprawić. Jeśli jest to niemożliwe to zabezpieczyć urządzenie przed użytkowaniem. Kontakt do serwisu Outdoor Fitness Center: [fitness@outdoorfitness.pl](mailto:fitness@outdoorfitness.pl). Stosować tylko oryginalne części zamienne. Naprawy oraz wymiany części dokonać mogą tylko producent lub jego autoryzowany przedstawiciel.

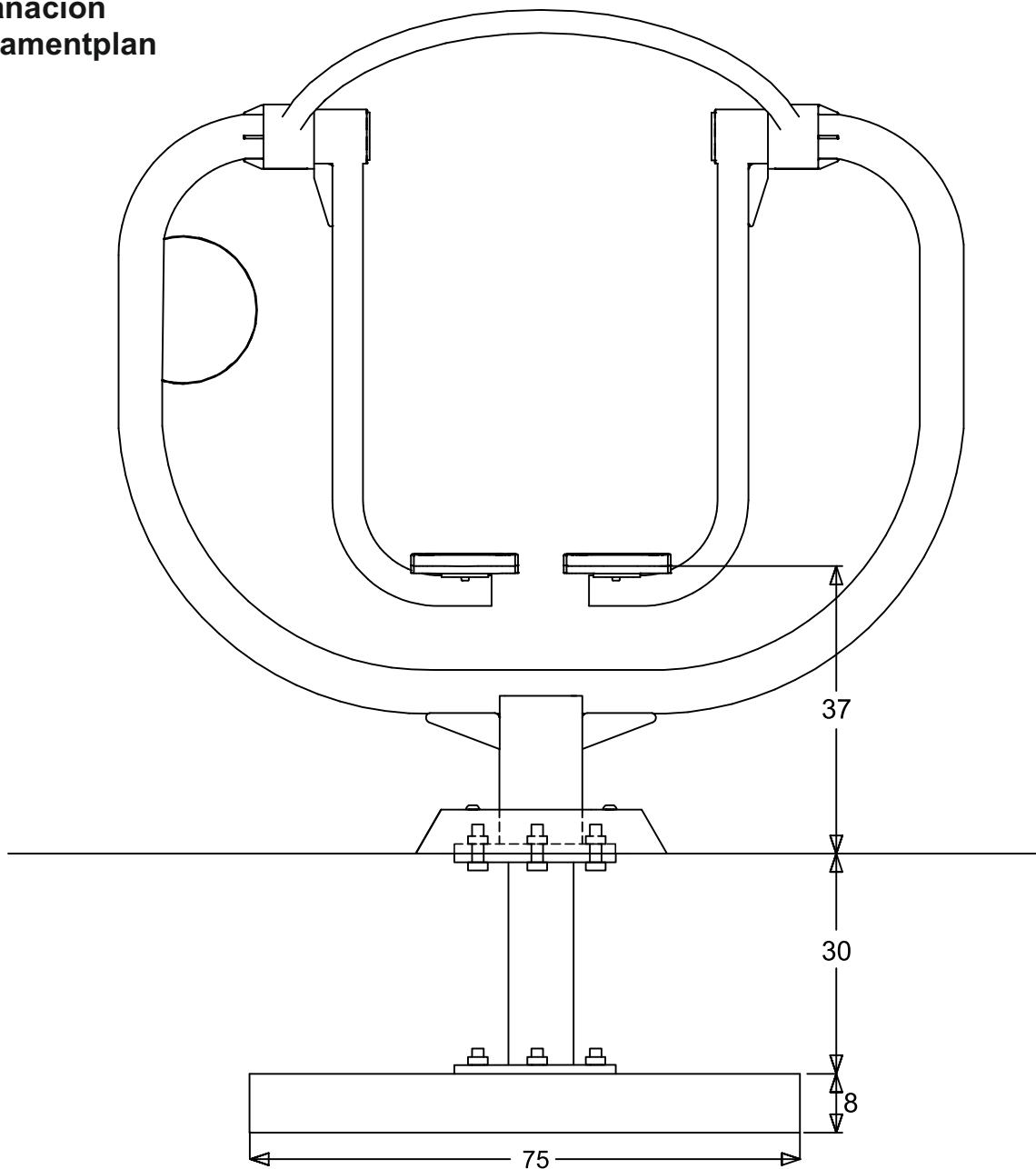
Impact Area  
Strefa upadku  
Zone d'Impact  
Area de Impacto  
Fallraum

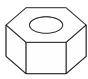

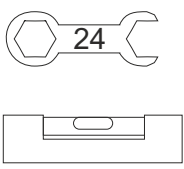

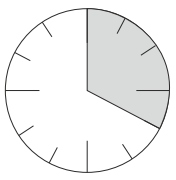

# 14,4 m<sup>2</sup>

Required surface: Any  
Wymagana nawierzchnia: dowolna  
Toute surface nécessaire  
Superficie necessaria: Qualsiasi  
Erforderliche Oberflächen: Jede

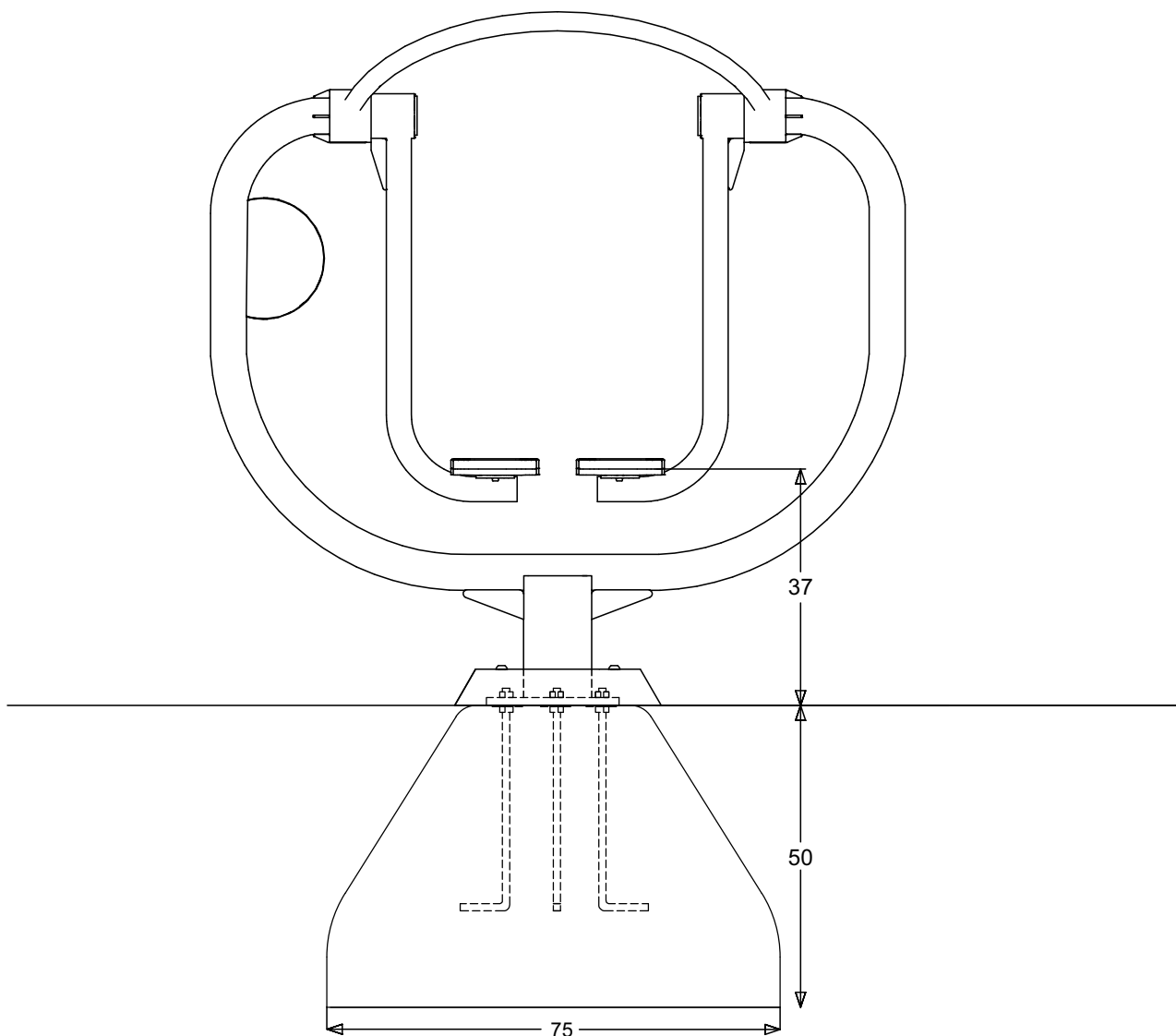


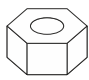

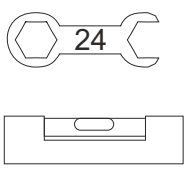

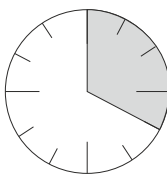
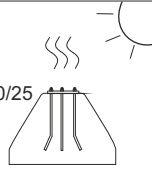
**Footing plan**  
**Plan fundamentowania**  
**Implanation**  
**Implanación**  
**Fundamentplan**



<p>4xM16</p> 	<p>4xM16</p> 	<p>24</p> 	<p>2x</p> 		<p>C20/25</p>  <p>Min. 0h</p>
--	--	---	---	---	--

**Footing plan**  
**Plan fundamentowania**  
**Implanation**  
**Implanación**  
**Fundamentplan**



<p>4xM16</p> 	<p>4xM16</p> 		<p>2x</p> 		 <p>C20/25</p> <p>Min. 0h</p>
--	--	---	---	---	--



## Opis techniczny

PL



**Biegacz OFK-01**

Wymiary (dł./szer./wys.)	48x116x113 cm
Strefa bezpieczeństwa	348x416cm
Efekt treningu	Trening mięśni nóg i bioder. Wzmacnianie zmysłu równowagi.
Sposób użycia	Mocno złapać oburącz za uchwyt, umieścić obie nogi na stopkach. Poruszać na przemian nogami w przód i tył.
Maksymalna waga użytkownika	120kg
Materiał	Rama konstrukcyjna: rura stalowa gięta fi60,3x3,6, stopa fundamentowa: rura fi 114x3,6 mm; elementy ruchome: rura fi 25x2 mm. Stal ST3. Stopki z HDPE. Wchylenie nóg biegacza ograniczone do wychylenia 55° zabudowanymi ogranicznikami w celu ochrony przez miażdżeniem. Zakończenia rur zaspawane na stałe. Śruby kwasoodporne, podkładki, nakrętki kołpakowe nierdzewne. Łożyska kulkowe, bezobsługowe 2RS, metryczne.
Lakier	Malowanie proszkowe z podkładem cynkowym
Kolorystyka	Standardowa: limonkowo-granatowa NCS-S1070-G50Y i RAL 5003. Możliwość zastosowania dowolnej kolorystyki
Sposób fundamentowania	Przytwierdzenie do stopy betonowej lub prefabrykatu 30 cm poniżej poziomu gruntu
Zgodność z normą	PN-EN 16630:2015
Wysokość upadkowa	HIC < 1m
Nawierzchnia	Darń lub inna wg normy PN-EN 16630:2015