

Karta katalogowa

PL Urządzenie do zabawy na świeżym powietrzu

Wykonano w oparciu o normę PN-EN 1176-1:2017-12
Wyprodukowane w Polsce

Dane techniczne:

- Wymiary urządzenia: 0,93 x 2,75 m
- Wymiary strefy bezpieczeństwa: 3,93 x 5,75 m
- Powierzchnia strefy bezpiecznej: 18,58 m²
- Wysokość całkowita: 2,99 m
- Wysokość swobodnego upadku: 0,95 m
- Wiek 2 +



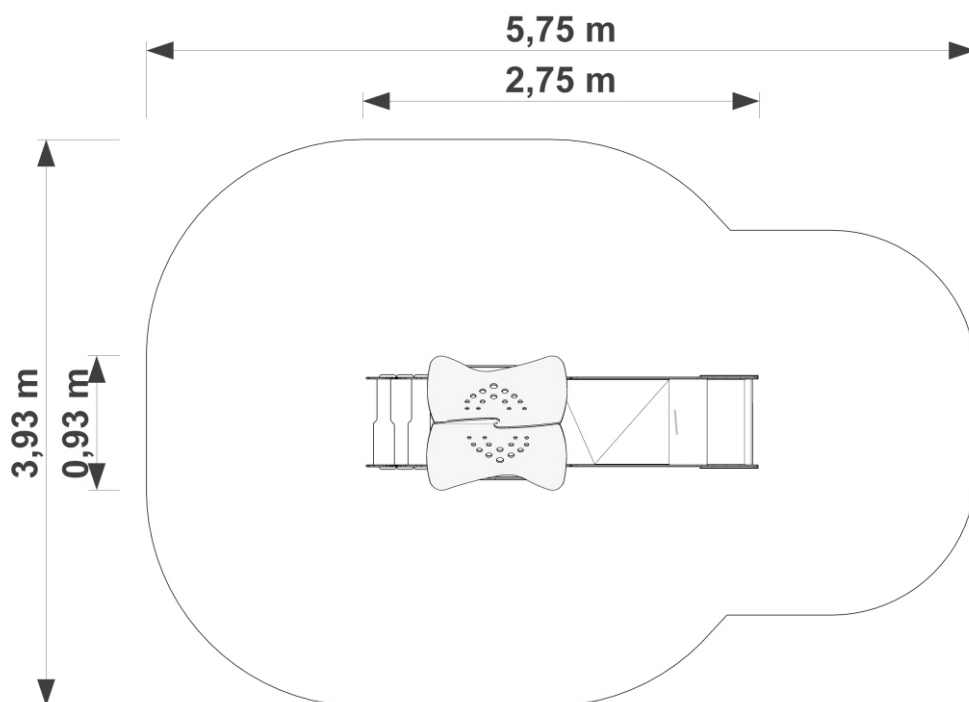
Dostępne warianty kolorystyczne:



Zestaw tworzą:

- wieża wysoka z daszkiem
- zjeżdżalnia
- schody
- panel okno
- panel płotek

Wymiary urządzenia i strefy bezpiecznej



Specyfikacja materiałowa:

Konstrukcja: profile o wymiarach 80 x 80 x 3 mm, malowane proszkowo

Podesty: odporna na warunki atmosferyczne płyta hdpe button

Ośłony: odporna na warunki atmosferyczne kolorowa płyta hdpe

Dach: odporna na warunki atmosferyczne kolorowa płyta hdpe

Ślizg: stal nierdzewna

Łączenia: stal nierdzewna

Kotwienie: urządzenia na stałe kotwione w gruncie na fundamencie z betonu klasy min. B12/16, 50 cm poniżej poziomu gruntu

Nawierzchnia bezpieczna:

Należy wykonać nawierzchnię bezpieczną amortyzującą upadek:

Trawnik

Piasek – frakcja 0,2 do 2 mm, grubość min. 200 mm,

Żwir – frakcja 2 do 8 mm, grubość min. 200 mm,

Kora – frakcja 20 do 80 mm, grubość min. 200 mm,

Wióry – frakcja 5 do 30 mm, grubość min. 200 mm,

Nawierzchnie syntetyczne wykonane w oparciu o normę PN-EN 1177:2017