

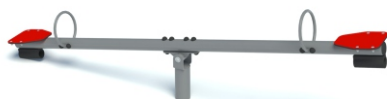
## Karta katalogowa

PL Urządzenie do zabawy na świeżym powietrzu

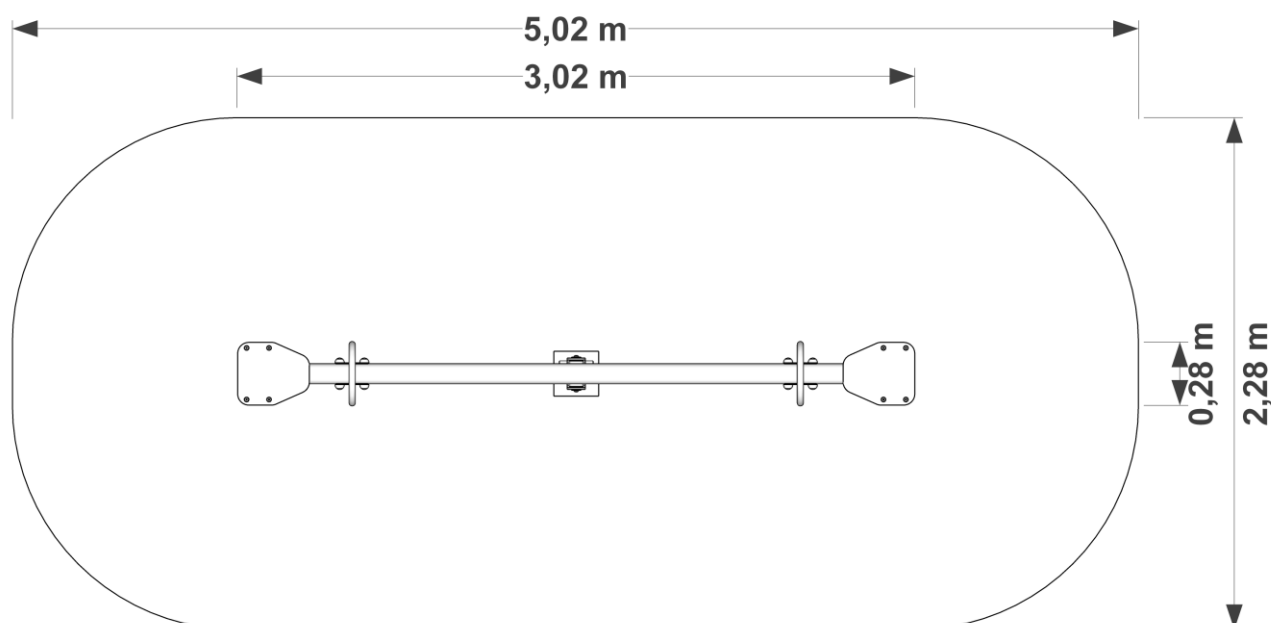
Wykonano w oparciu o normę PN-EN 1176-1:2017-12  
Wyprodukowano w Polsce

Dane techniczne:

- Wymiary urządzenia: 3,02 x 0,28 m
- Wymiary strefy bezpieczeństwa: 5,02 x 2,28 m
- Powierzchnia strefy bezpiecznej: 10,6 m<sup>2</sup>
- Wysokość całkowita: 0,93 m
- Wysokość swobodnego upadku: 0,85 m
- Wiek 1 +



## Wymiary urządzenia i strefy bezpiecznej



## Specyfikacja materiałowa:

Konstrukcja:	rura 88,9 x 3,6 mm, malowana proszkowo
Siedzisko:	odporna na warunki atmosferyczne płyta hdpe
Kotwienie:	urządzenia na stałe kotwione w gruncie na fundamencie z betonu klasy min. B12/16, 50 cm poniżej poziomu gruntu

## Nawierzchnia bezpieczna:

Należy wykonać nawierzchnię bezpieczną amortyzującą upadek:

Trawa

Piasek – frakcja 0,2 do 2 mm, grubość min. 200 mm,

Żwir – frakcja 2 do 8 mm, grubość min. 200 mm,

Kora – frakcja 20 do 80 mm, grubość min. 200 mm,

Wióry – frakcja 5 do 30 mm, grubość min. 200 mm,

Nawierzchnie syntetyczne wykonane w oparciu o normę PN-EN 1177:2017